

SO-Gからのご注意とおねがい。

必ず
守ってね!



- ① 吸い込み口に、指や先の鋭がったものなどを突っ込まないでください。
- ② 火の着いた煙草の吸いがらなどは、火災の原因となりますので、吸い込ませないでください。
- ③ 本体の汚れをとる時は、乾いた布で拭いてください。ベンジン・油・シンナー・殺虫剤などは絶対に使用しないでください。
- ④ 本体横の空気吹き出し口の網を、突っつかないでください。
- ⑤ 砂やパウダーなどは、ごみ取り口から吹き出したり、故障の原因となりますので、吸い込ませないでください。
- ⑥ じゅうたん等では、走行しません。また、毛足の長いものは、巻き込むおそれがありますのでご使用にならないでください。
- ⑦ ゴミのため過ぎは故障の原因になります。ご使用の度にフタをはずしてゴミを捨ててください。



製品につきましては、万全の注意をはらって製造に当たっておりますが、万一お気付きの点がございましたら、下記へご連絡ください。

宛先：〒124 東京都葛飾区立石7-9-10

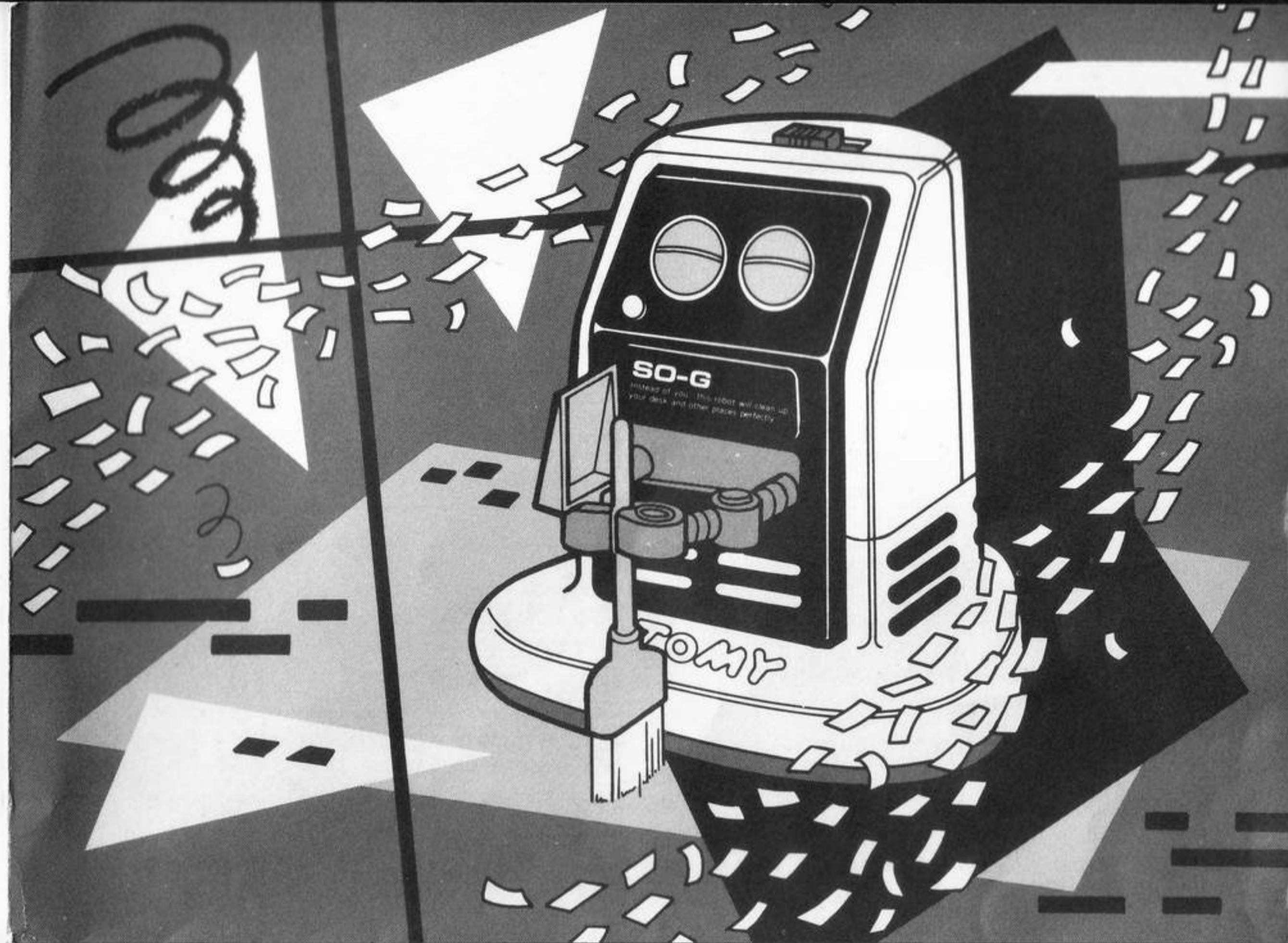
株式会社トミー お客様サービス係 SO-G担当
TEL 03(693)1031(大代表)



●営業所

北海道営業所	〒060 札幌市中央区北三条西3-1-44札幌富士ビル3F	☎011(231)7818
仙台営業所	〒980 仙台市大町1-1-10第2青葉ビル9F	☎0222(62)4925
北陸営業所	〒920 金沢市片町1-1-34金沢第一生命ビル6F	☎0762(22)2275
横浜営業所	〒220 横浜市西区北幸町2-9横浜銀洋ビル2F	☎045(314)5361
名古屋営業所	〒461 名古屋市東区泉2-28-24ヨコタビル2F	☎052(931)0683
大阪営業所	〒540 大阪市東区両替町1-12日本生命谷町ビル6F	☎06(944)2081
広島営業所	〒730 広島市東区光町2-6-34広弘ビル3F	☎082(263)7221
九州営業所	〒812 福岡市博多区博多駅東1-1-33はかた近代ビル2F	☎092(471)7661

Printed in Japan



SO-G

卓上クリーナーロボ

ソージー

使えるロボットSO-G!
あっちへ行ったり、こっちへ来たり
自動でおそうじしちやいます
机のフチでも落ちず
障害物もよけてしまうという
スグレモノロボットなのです

取り扱い説明書

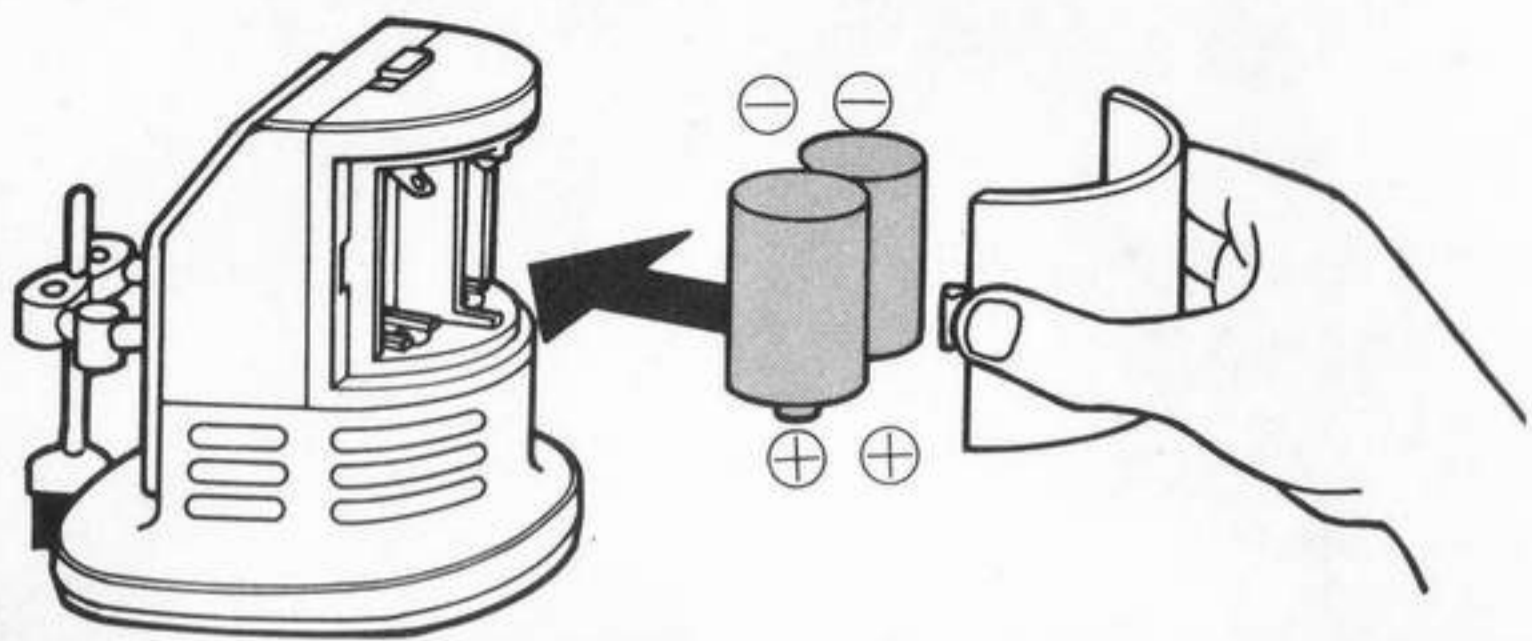
この度は、TOMY「SO-G(ソージー)」をお買い上げいただきまして、誠にありがとうございます。ご使用前に、この取り扱い説明書をよくお読みください。

TOMY



乾電池の入れ方

- ①フックを両側から押さえてはずしてください。
- ②単2乾電池2本を、⊕⊖正しくセットしてください。



乾電池の上手な使い方

長期間使用しないときは、乾電池を本体から出してください。
 新旧乾電池を混ぜて使うと、使える時間が短くなり不経済です。また、液漏れしたり、破裂したりすることがあります。乾電池を取りかえるときは一度に全部取りかえてください。



素適なお部屋のアクセサリ

使い方

キレイにしたい机やテーブルの中央にボクを置いてね

目を点滅しながらホウキを動かしあっちへ行ったりこっちへ来たりユカイにSO-Gがおそうじします

テーブルのはしに来てもクルリッとよけて落っこちません!

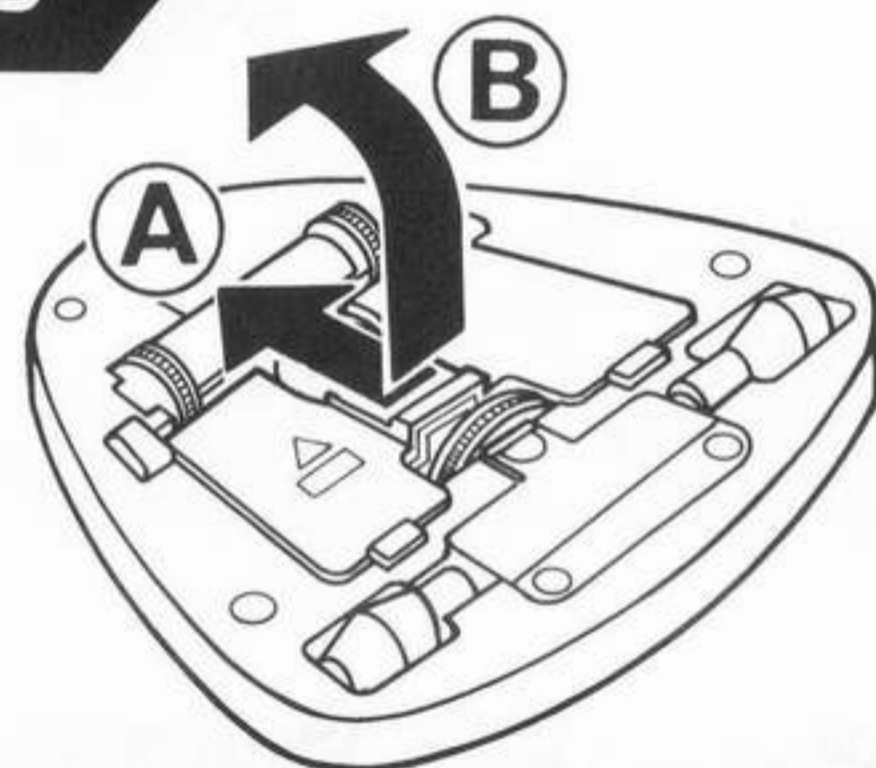
ぶつかれば方向転換クルリッ!

手に持って使うときは少し浮かせてゆっくり動かしてね

ご注意
 テーブルなどが斜めになっていたり、フチが丸くなっていると、落ちることがあります。また、SO-Gのテーブルのはしに対する角度によっては、落ちることもあります。

ゴミの捨て方

ゴミがたまったら、早目に捨ててね! まずはスイッチオフ



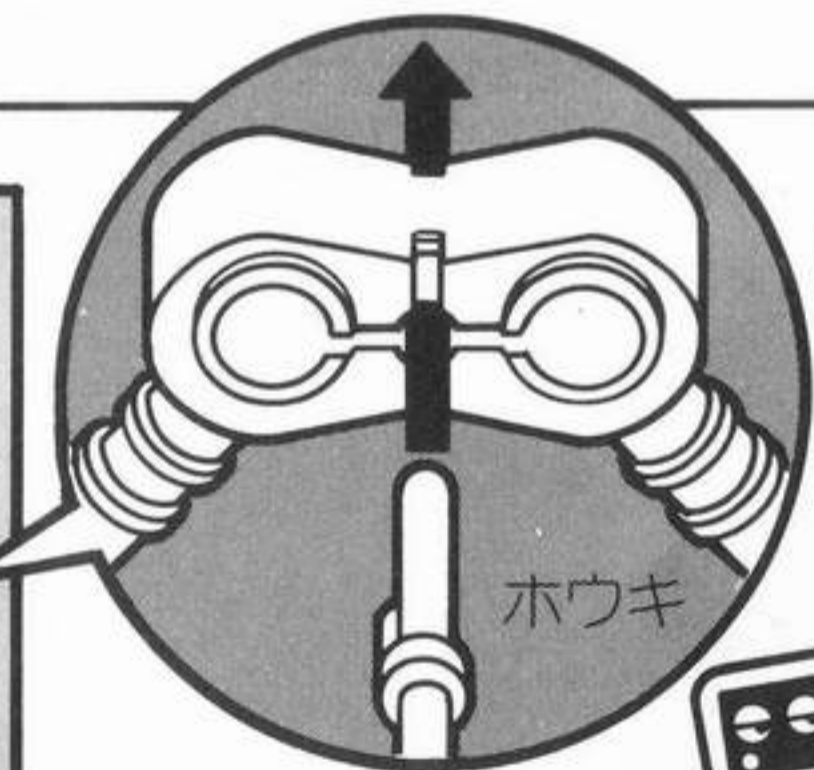
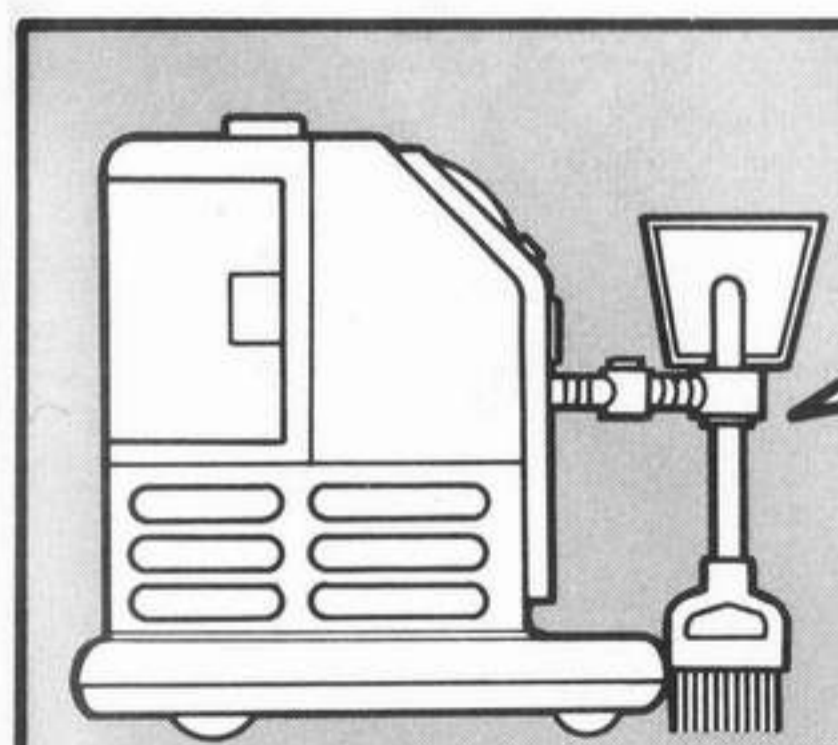
▲SO-G底面

矢印Ⓐの方向にスライドさせ、次に矢印Ⓑの方向に底ボタンをひきあげてください。

よく振ってゴミを捨てます。

SO-Gの底ボタンは、開けるとスイッチが切れるセーフティ機構になっています。

車輪が汚れたら、乾いた布等で拭いてください。



手にカードをさし込めばメッセンジャーロボ!



チリトリとホウキは、上図のようにセットします。ホウキは、右上図のように止まるまでさし込んでください。ホウキの毛は、引っぱらないでください。

パッケージのカードも切り抜いて使ってくださいね。