

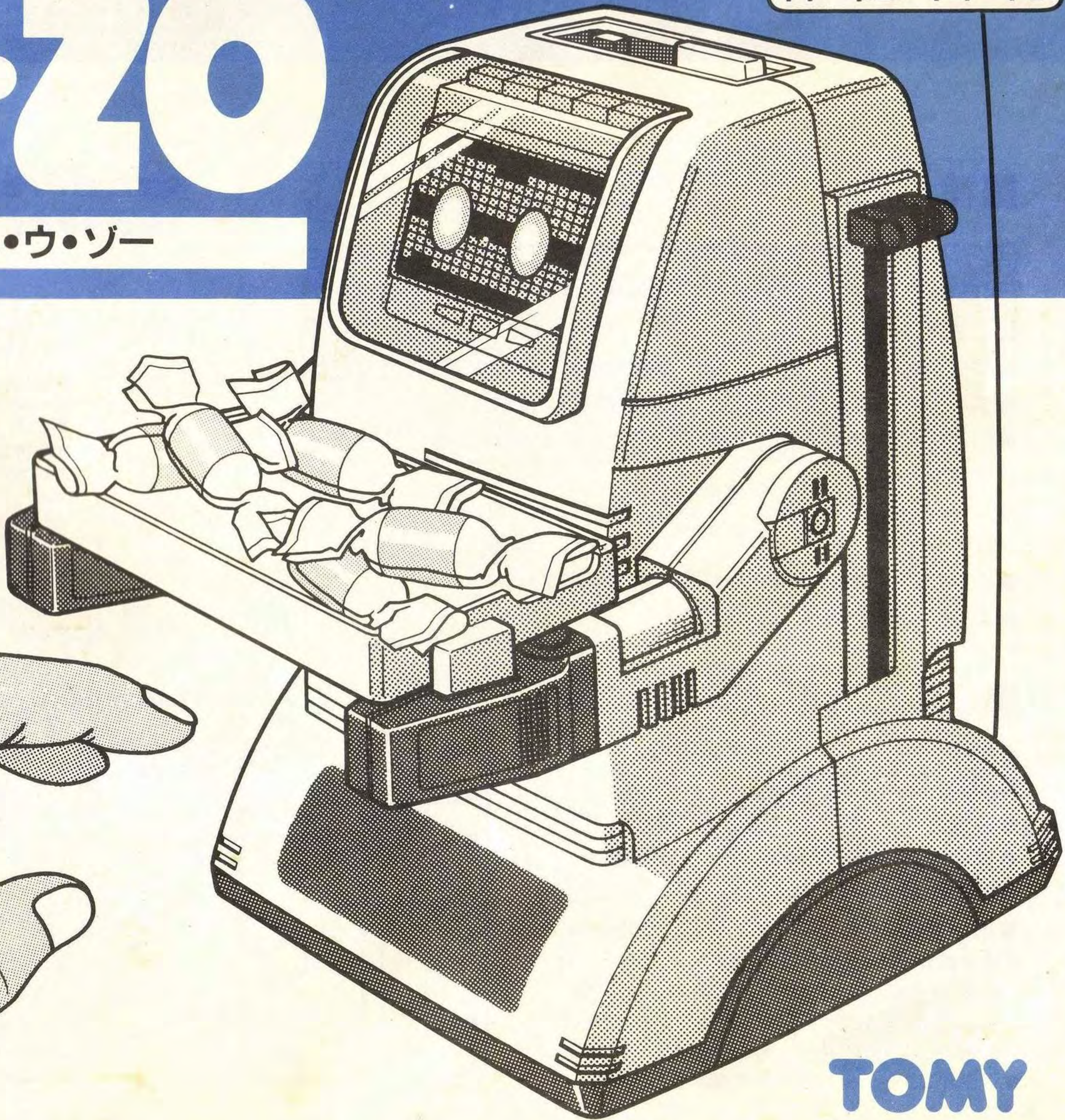
保証書付

YU・U・ZO

CDレコーダーロボ ユ・ウ・ゾー

取り扱い説明書

この度は、トミー製品をお買い上げいただきまして、誠にありがとうございました。
このCDレコーダーロボ“YU・U・ZO”は、あなたのメッセージを、相手に伝えてくれる、かわいく頼もしいロボットです。
ご使用前には、この取り扱い説明書をよくお読みいただき、正しくご使用ください。



TOMY

CDレコーダーロボ

YU·U·20

保証書

製造No.

検印

おところ	<input type="text"/> <input type="text"/> <input type="text"/> - <input type="text"/> <input type="text"/>
おなまえ	おとし 才 おでんわ ()

お便り欄(修理して欲しい箇所を簡単にお書きください。)	お買い上げ日
	昭和 年 月 日
	販売店名
返信欄	

発売元記載欄

(販売店印なきものは無効です)

受付番号	受付年月日	分類	返送年月日	印
	・	修 新 費		

保証期間 6ヵ月 (詳細は裏面の保証規定をごらんください)

本機の特徴と仕様

各部の名称と機能

■特徴

ユ・ウ・ゾーは前進や後進ターンさせながら相手に近づき、「重さ約80gまでの物」と「声のメッセージ」を同時に届けることができます。

- ラジオコントロールで、約5m離れた所からでも操作できます。
- メッセージの録音(再生)は、約18秒間できます。
- 付属のトレイを両腕に取り付けると、物を乗せて運ぶことができます。
- トレイを使わない場合、右手には約20gまでの物をはさむことができます。
- 左手には、鉛筆やボールペン等を差し込めます。
- 遊べる対象年齢は、4才以上です。

■テクニカル・データ

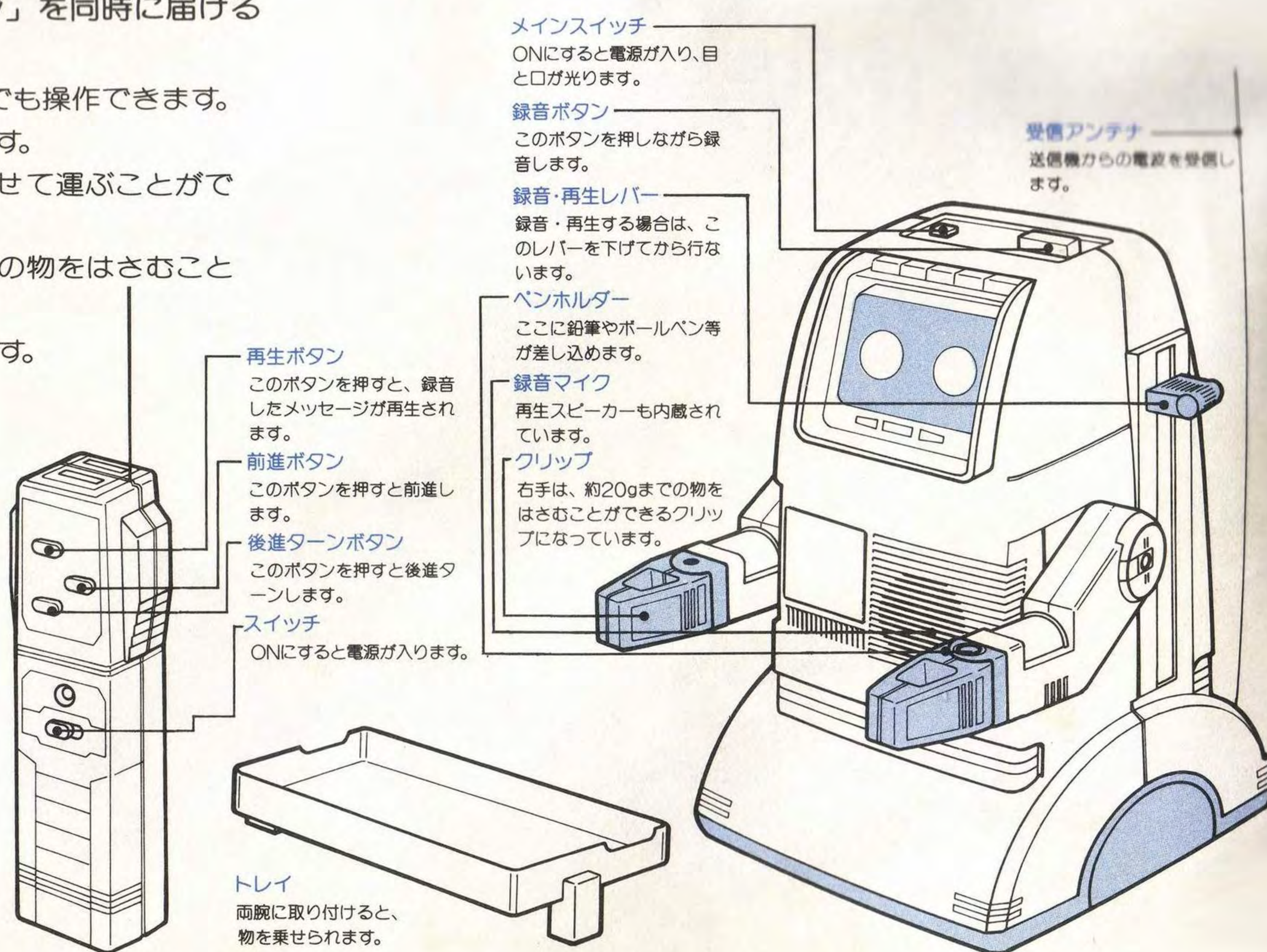
- 身長.....215mm
- 胸囲.....420mm
- 体重.....930g(電池含む)
- 運搬能力.....約80g(トレイ使用)
- 右手の握力.....約20g
- 最小回転半径.....115mm

※使用乾電池(乾電池は別売です)

- 動力・電球用; 単2乾電池.....2本
- 受信・録音・再生用; 006P-9V.....1本
- 送信用; 006P-9V.....1本

※ラジオコントロール送受信周波数帯27MHz

実際に操作する前に、ユ・ウ・ゾー本体と送信機の各部の名称と機能を確認してください。



乾電池の入れ方

乾電池を入れる前に、ユ・ウ・ゾー本体および送信機のスイッチが“OFF”になっているかどうか確認してください。

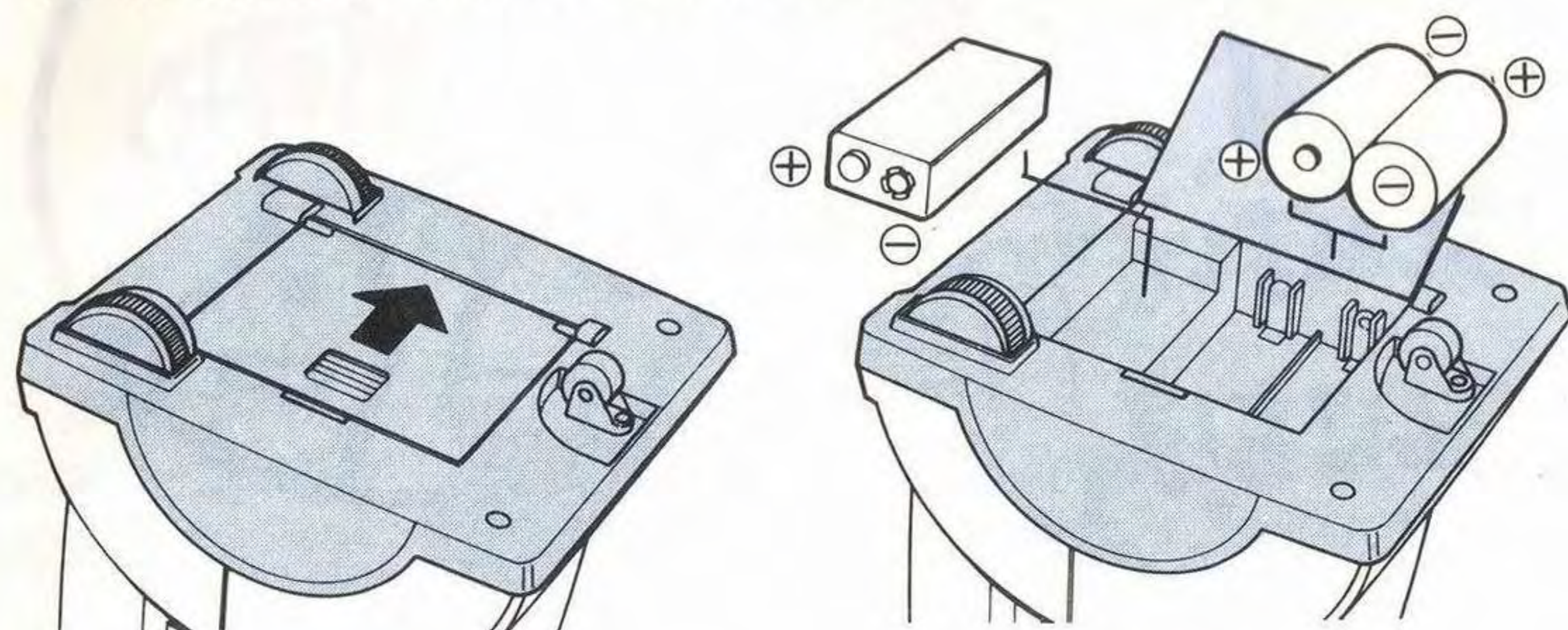
■ユ・ウ・ゾー本体

①本体の底にあるバッテリーボックスを矢印の方向へずらして開けてください。

②それぞれの乾電池を図のように正しくセットしてください。

(⊕、⊖を間違えないように。)

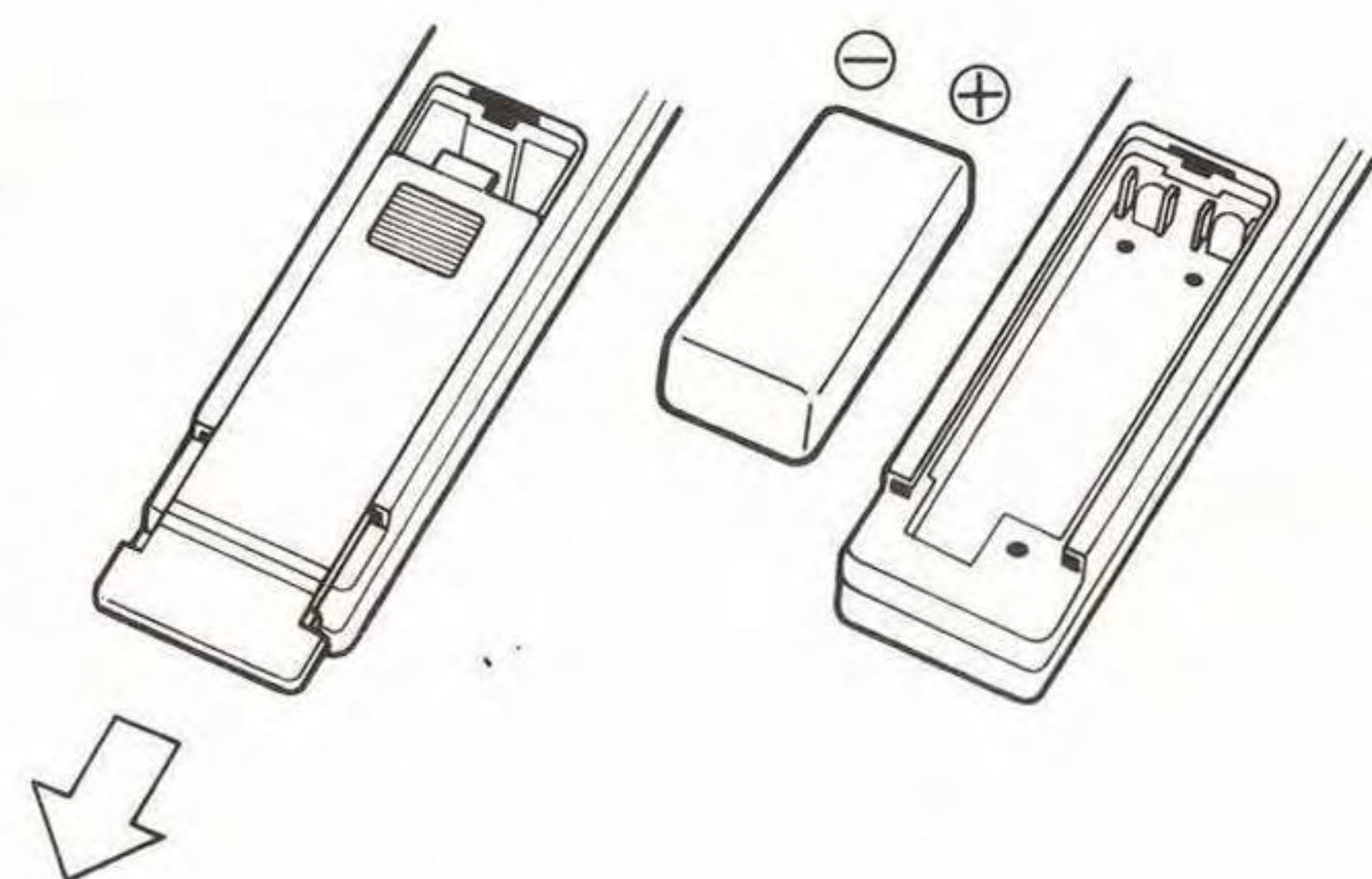
単2乾電池2本 006P-9V乾電池1本



■送信機

①バッテリーカバーを矢印の方向へスライドしてはずしてください。

②006P-9V乾電池を、⊕、⊖を間違えないように正しくセットしてください。



乾電池の取り替え時期

以下のようなユ・ウ・ゾーの症状に応じて、古くなった乾電池を新しいものと取り替えてください。

乾電池	症状
単2乾電池 (動力用)	<ul style="list-style-type: none">●動きがおそくなる。●顔の電球が暗くなる。●再生ができなくなる。
006P-9V (本体受信機用)	<ul style="list-style-type: none">●受信距離が短くなる。●誤動作するようになる。●録音の音が小さくなる。
006P-9V (送信機用)	<ul style="list-style-type: none">●誤動作するようになる。●送信距離が短くなる。



操作の仕方

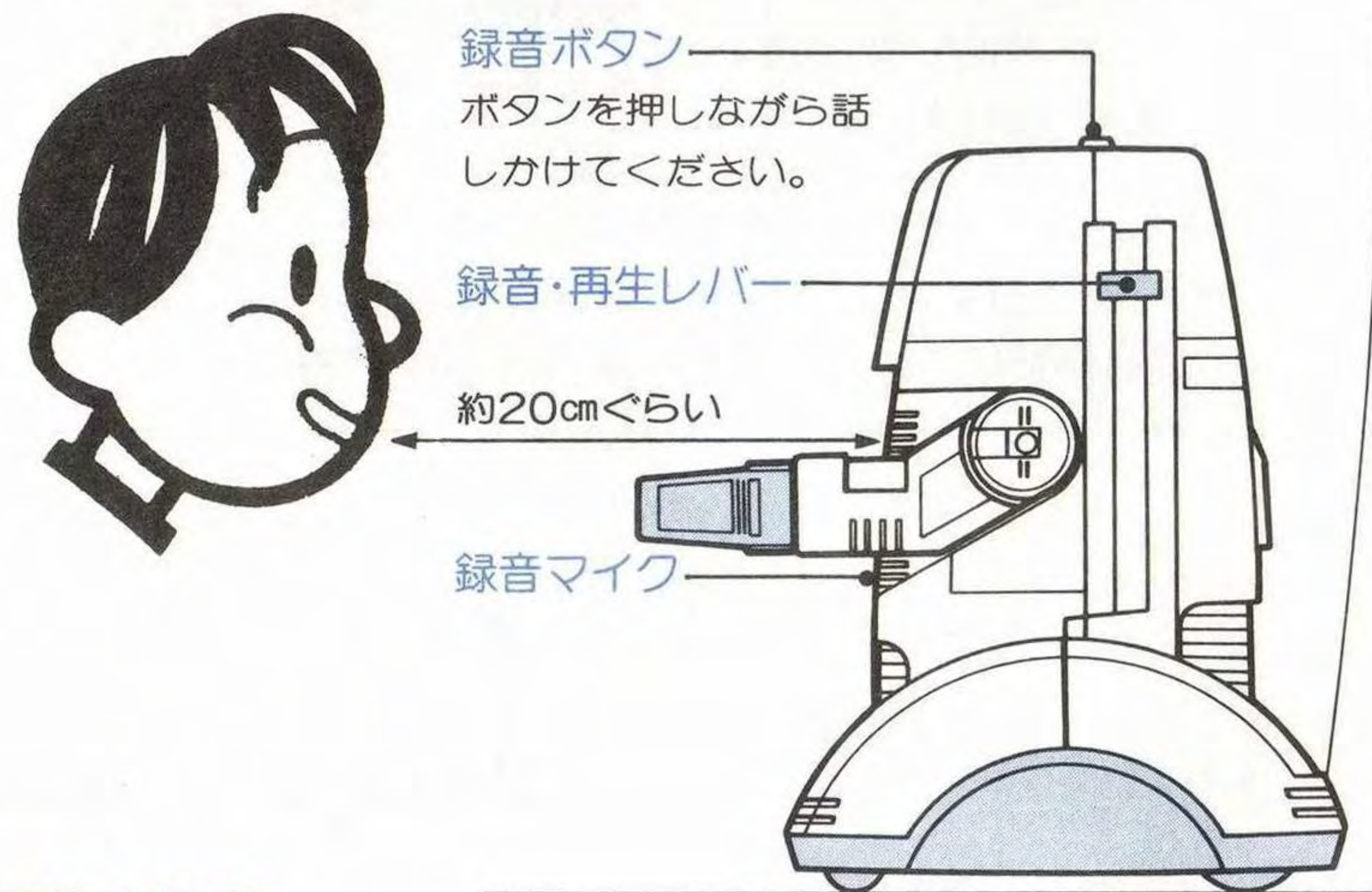
■録音・再生・声の消し方

①録音の仕方

- ユ・ウ・ゾー本体のスイッチを ONにしてから、録音・再生レバーを下まで下げます。
- 本体の正面に向かって録音ボタンを押しながら、顔を20cmぐらい離して録音したいメッセージを話してください。

※録音時間は、約18秒間です。

※録音時は、送信機のスイッチは“OFF” にしておいてください。



②再生の仕方

- 本体のスイッチと送信機のスイッチを“ON” にします。
- 録音した時と同じように、ゆっくりと録音・再生レバーをいっぱいまで下げます。

- 送信機の再生ボタンを押すつづけると、録音したメッセージを再生します。

※一度録音したメッセージは、ふたたび録音ボタンを押さないかぎり何度でも再生できます。

※スイッチを切っても、録音したメッセージは消えません。



③新しいメッセージの録音の仕方

- ①の録音の仕方をくりかえし行なってください。

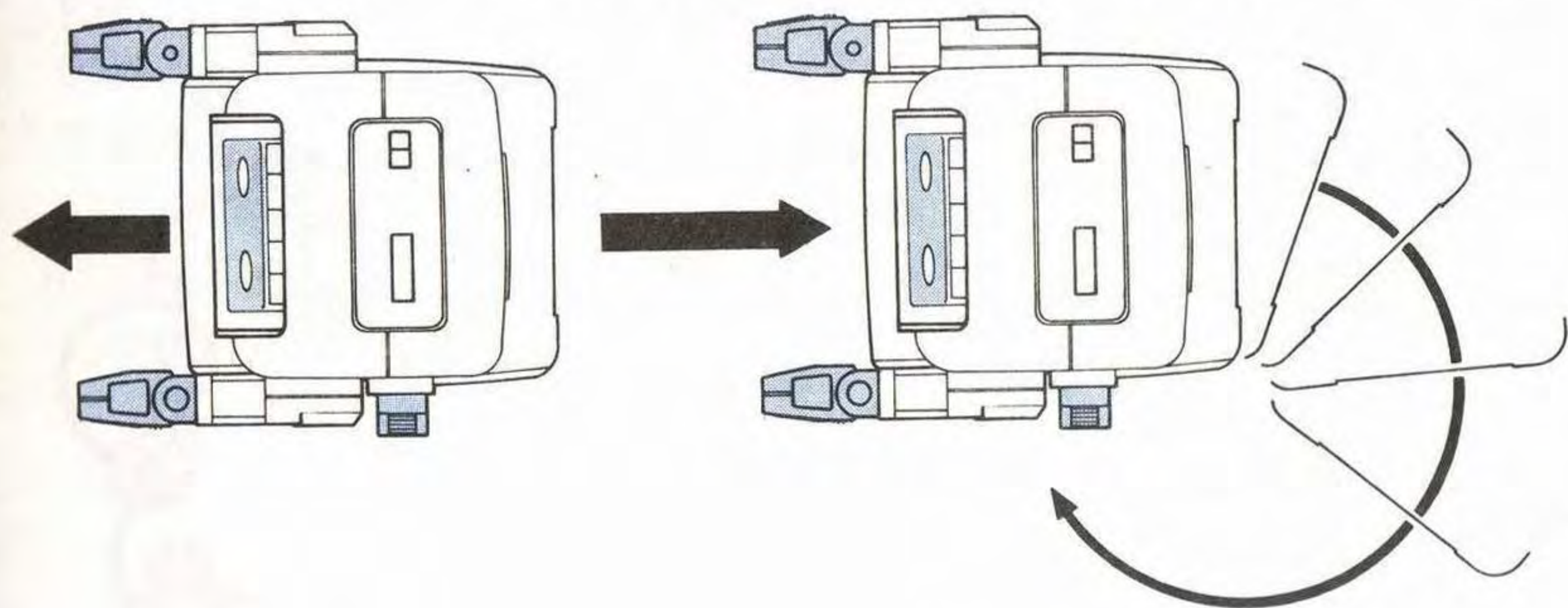
※話をしなければ音を消す事ができます。

■ラジオコントロールの仕方

- 本体と送信機のスイッチを、“ON” にします。
- 送信機のボタンを押すつづけると、押すボタンに応じてそれぞれのアクションを行ないます。

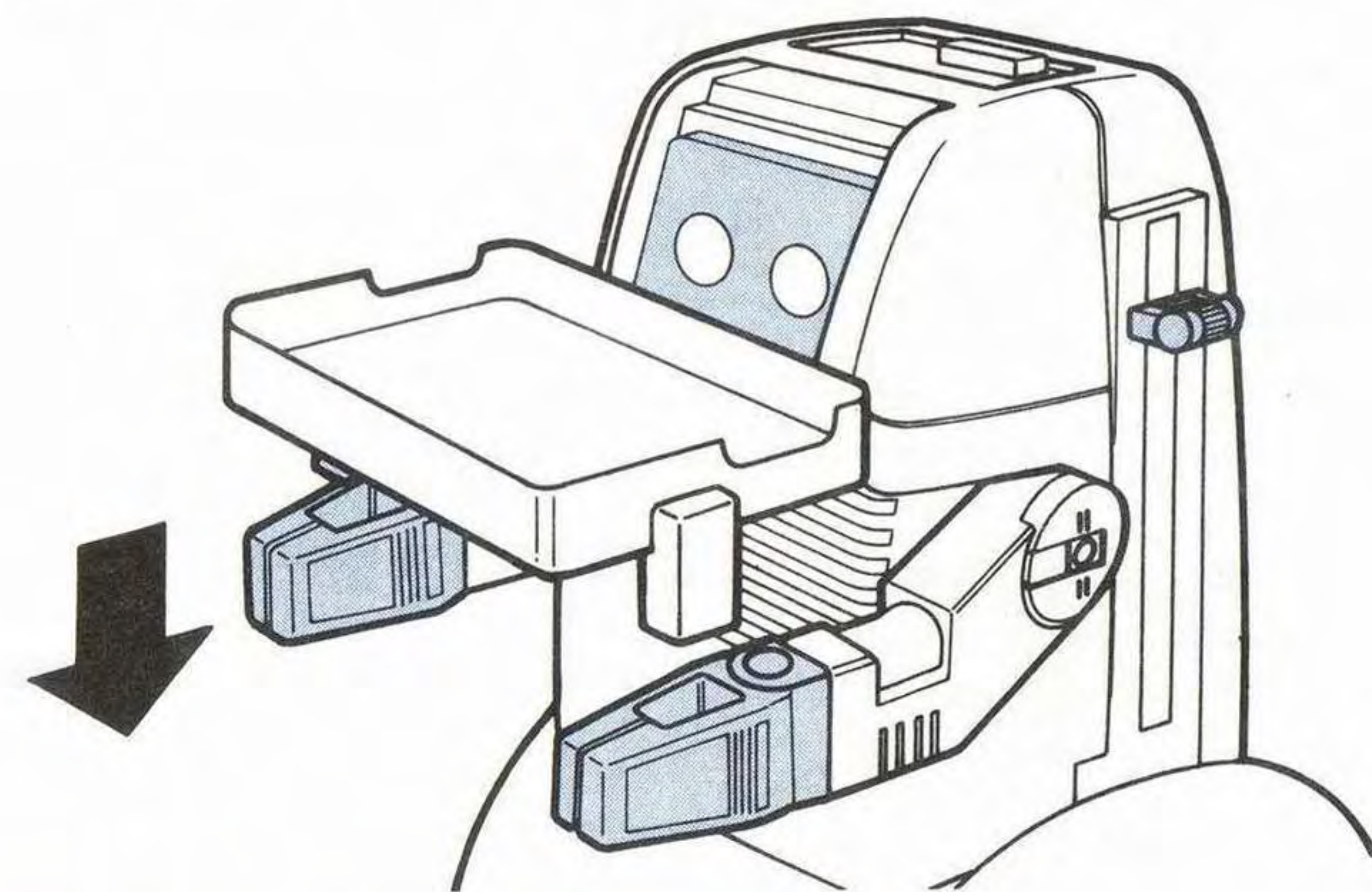


- 前進ボタン……………前進します。
- 後進ターンボタン… 約10cm~15cm後進してから右旋回します。
- 再生ボタン……………録音されたメッセージを再生します。ただし、録音・再生レバーをいっぱいまで下げていないと再生できません。



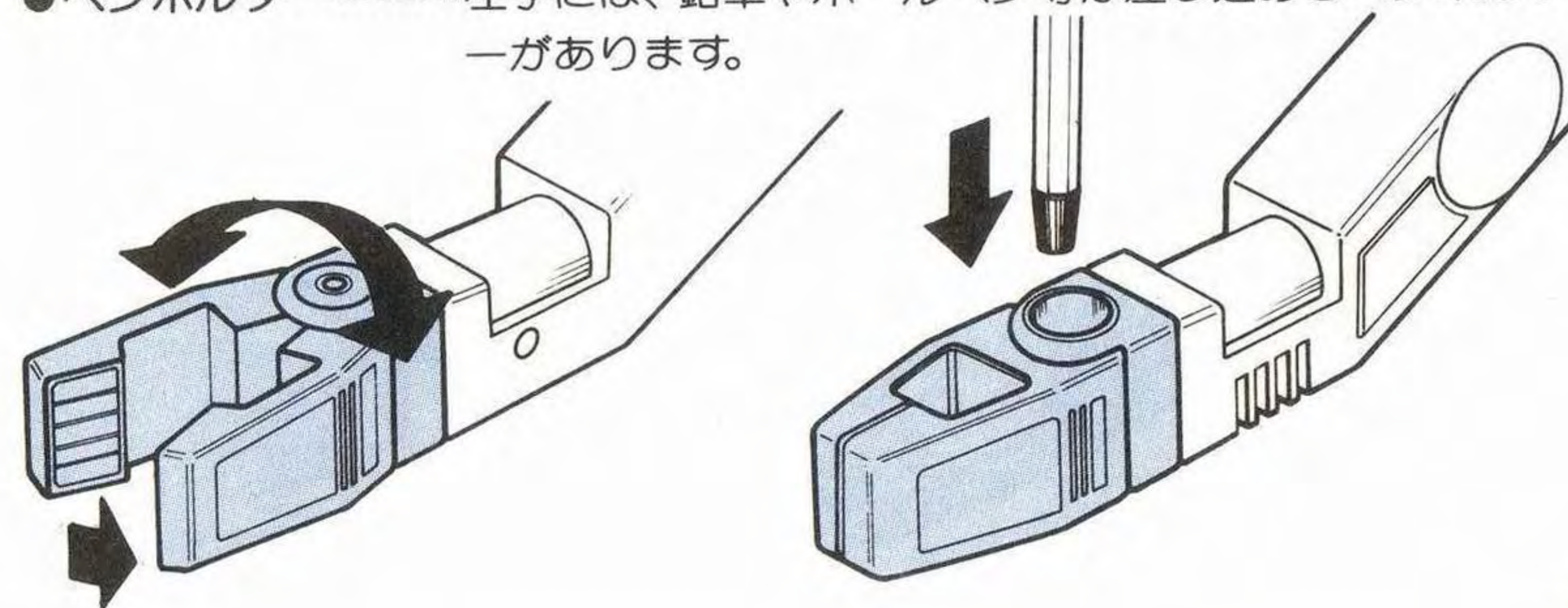
■トレイの付け方

- イラストのように、ユ・ウ・ゾーの両腕に取り付けます。



■グリップ・ペンホルダーの使い方

- グリップ……………右手は360度回転するグリップになっています。約20gまでの物をはさむことができます。
- ペンホルダー……………左手には、鉛筆やボールペン等が差し込めるペンホルダーがあります。



思うように作動しないときの点検箇所

状態	原因	点検
録音・再生 できない	<ul style="list-style-type: none"> ①スイッチが“OFF” ②妨害電波がでている ③アンテナどうしがふれあっている ④乾電池の容量不足 	<ul style="list-style-type: none"> ①スイッチを“ON”にする ②場所をかえるか、時間をずらす ③アンテナを離す。 ④新しい乾電池と取り替える（本体の 006P-9V 乾電池）
誤動作する	<ul style="list-style-type: none"> ①妨害電波がでている ②乾電池の容量不足 	<ul style="list-style-type: none"> ①場所をかえるか、時間をずらす ②新しい乾電池と取り替える。 （本体の単2乾電池2本及び送信機の 006P-9V 乾電池）
動かない	<ul style="list-style-type: none"> ①スイッチが“OFF”になっている ②送信距離が離れすぎている ③乾電池の容量不足 	<ul style="list-style-type: none"> ①それぞれのスイッチを“ON”にする ②半径約5m以内の所で行なう ③すべての乾電池を、新しいものに取り替えます



取り扱い上のお願ひ

●電波障害について

電波は、以下に挙げるような周囲の条件によって、届く距離が異なったり正常な動作が妨げられる場合があります。これは故障ではありませんので、場所を変えて遊んでください。

- ①屋外と室内、気温の変化、障害物の有無。
- ②同じ周波数の電波が近くに飛び交っている時。

●遊び場所

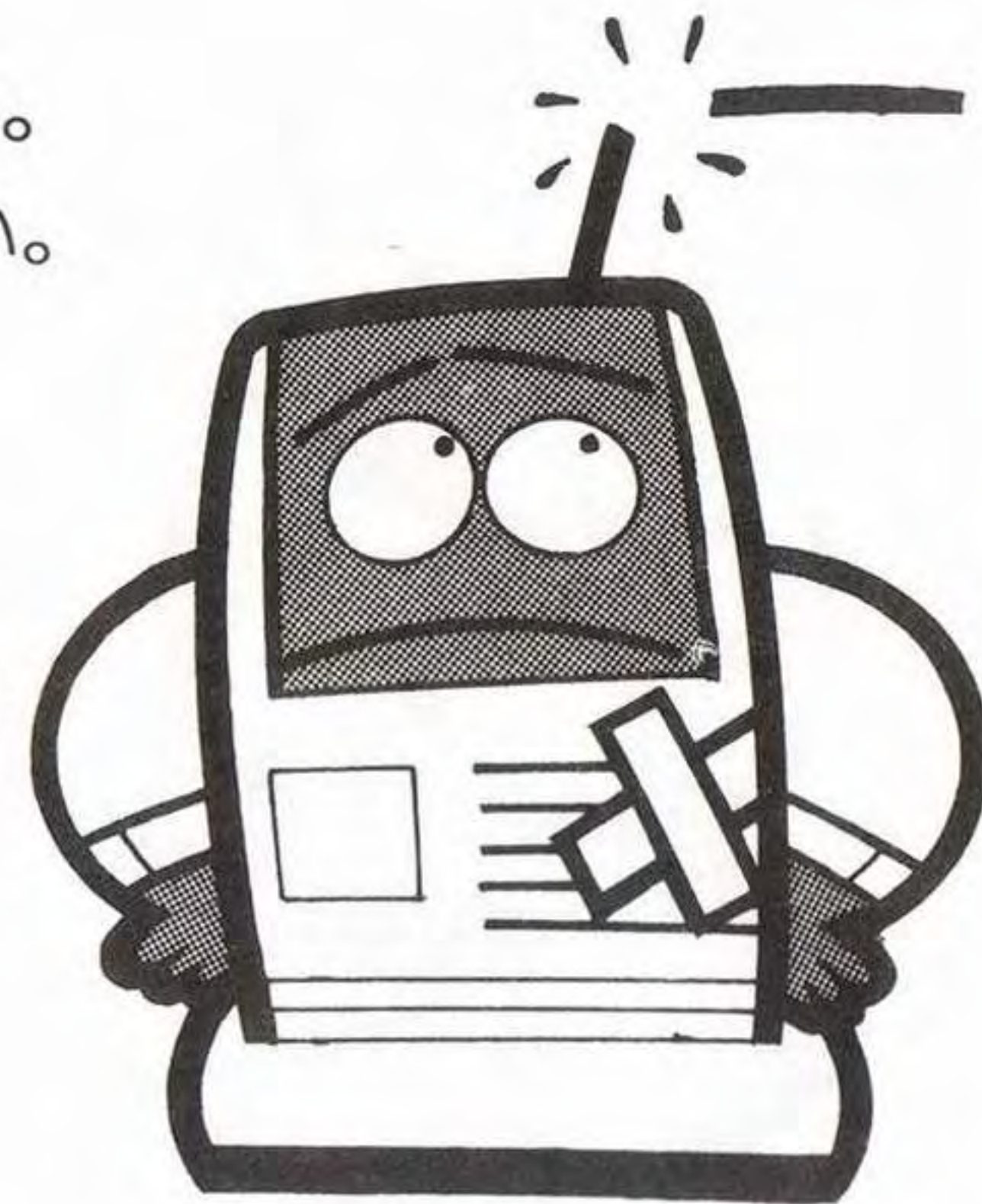
室内の平らな所で遊ぶのが最適です(例・タイル、床等)。次のような所は避けてください。

- ①カーペットなどの抵抗の多い物の上。動きにくいことがあります。
- ②一般道路。危険ですから、絶対に遊ばないでください。
- ③砂地、石が多い地面、ホコリの多い所。本体のL・S・Iなどの故障の原因になりやすい。

●その他の要注意

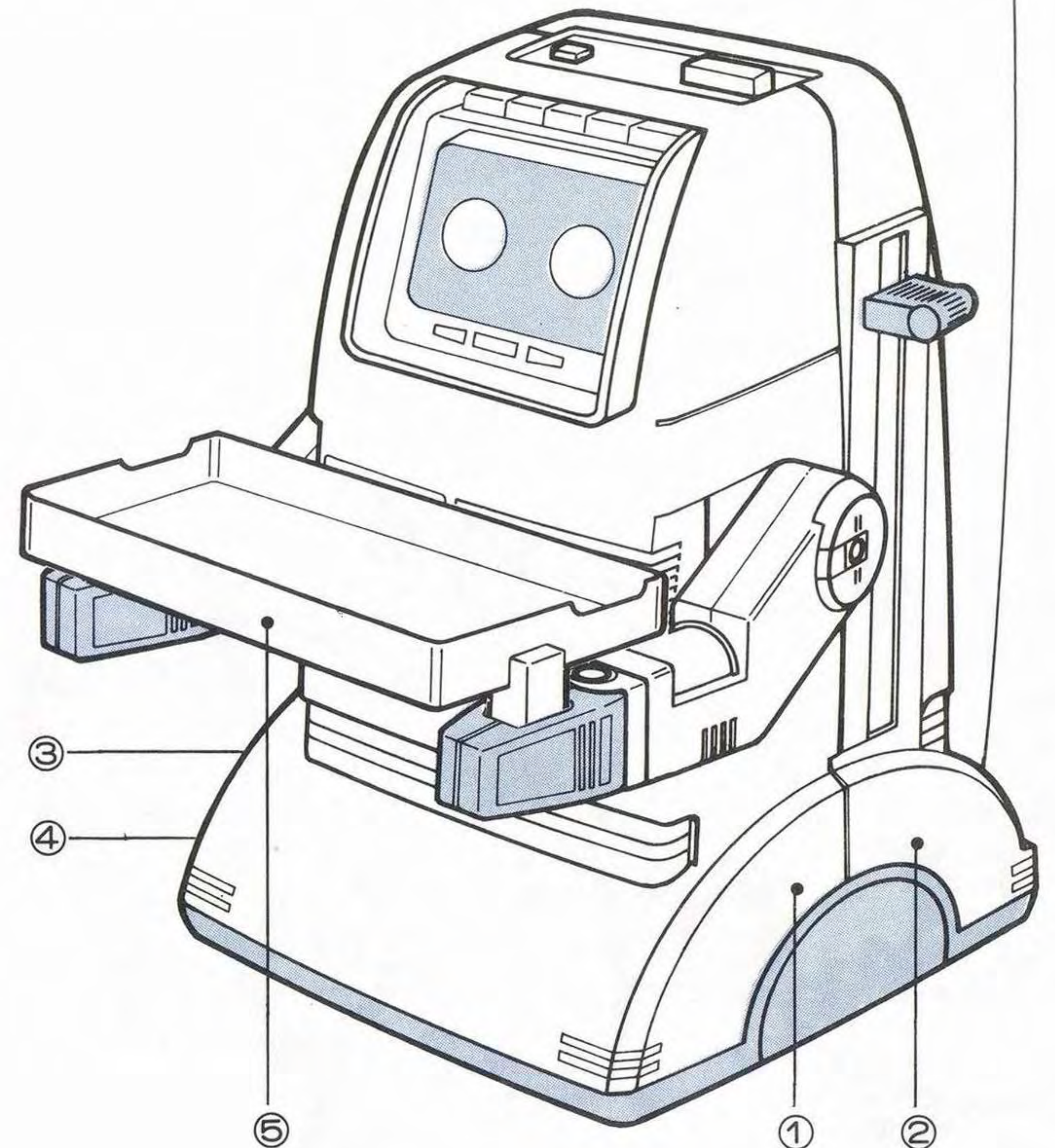
次のようなことには充分注意してください。

- ①落としたり、強く振ったりしないでください。
- ②絶対に分解しないでください。
- ③ホコリや湿気等には注意してください。
- ④直射日光の当たる所、温度の高すぎる所や低すぎる所に長時間放置しないでください。



ラベルの貼り方

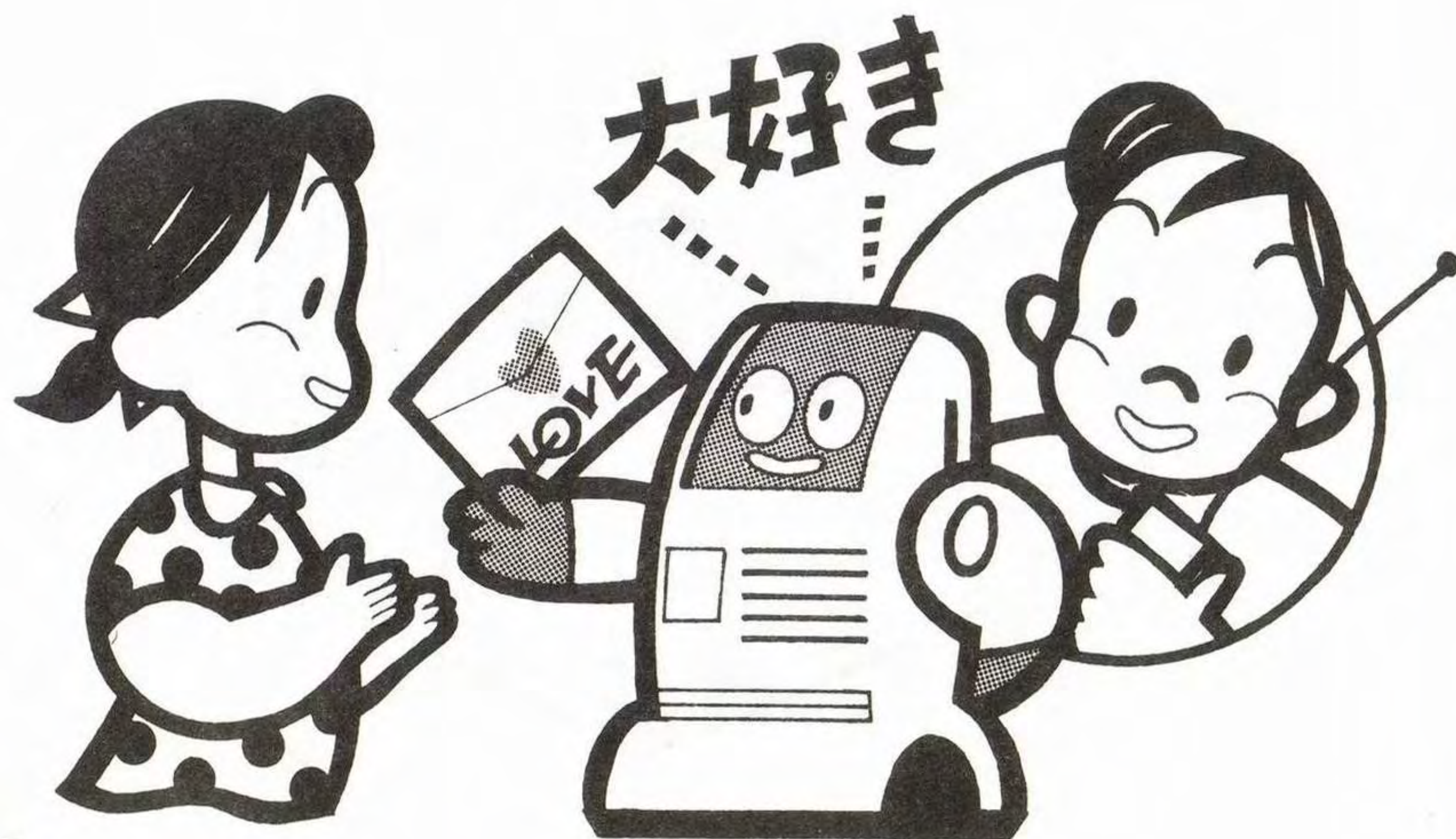
商品についているラベルは、商品箱の写真を参考にして貼ってください。また、あなたのお好きなところに貼れば、あなただけのユニークなユ・ウ・ゾーができあがります。



遊び方・使い方のいろいろ

①ラブメッセージャー

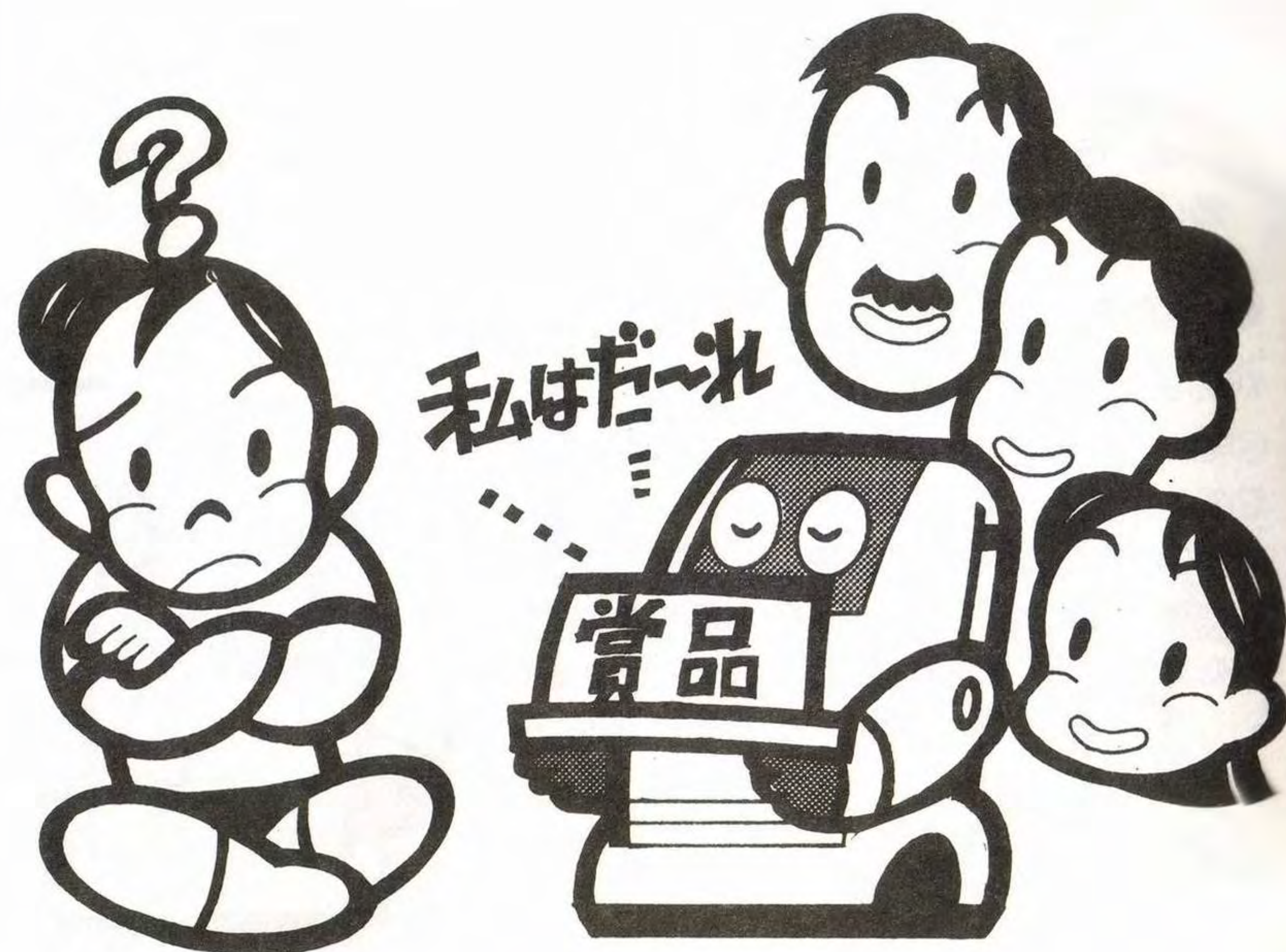
面と向かってはなかなか口に出せないラブメッセージは、ユ・ウ・ゾーに伝えてもらおうネ。ひよつとしたら、あの娘の気持ちが動くかも知れないよ。



②声あてゲーム

3人以上あつまったら、声あてゲーム。録音された声の主をあてるゲームです。

友達や家族の方といっしょに遊びましょう。



③お客さんのおもてなし

オジサンやおバサン、友達が訪ねてきた時は、ユ・ウ・ゾーの出番。

驚いたり感心したりで、きっと楽しいおもてなしができるよ。



④オリエンテーリングレース

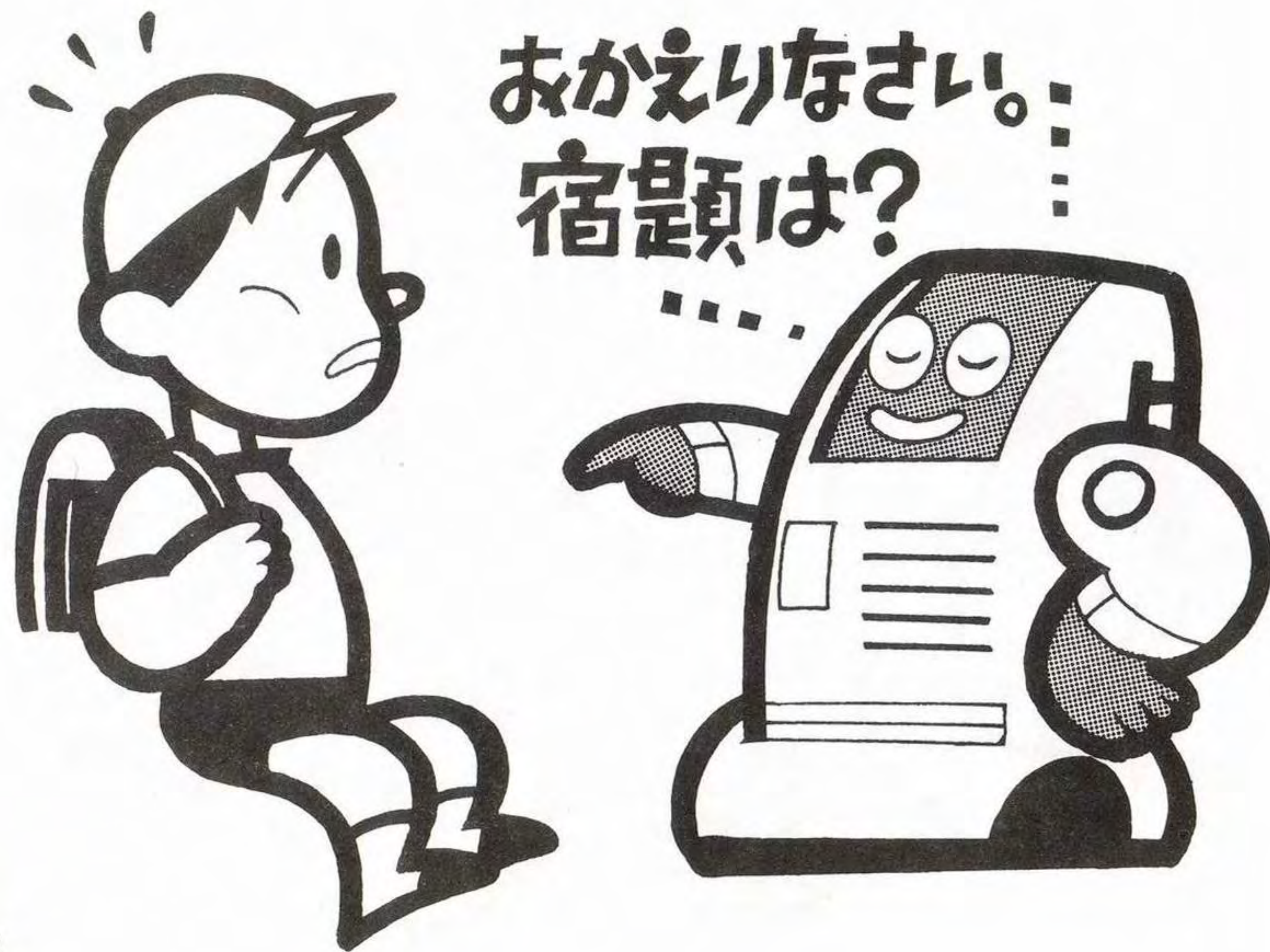
まず、1～6までの数字を書いた紙を室の中にバラバラに置きます。ひとりが相手に知られないように、ユ・ウ・ゾーに数字の順番を入れかえて録音します。(例えば5・6・3・1・2・4というように)そして「ヨーイ・スタート」の合図で相手が、録音された数字をひとつずつ再生しながら、ゴールに着くまでのタイムをきそいます。どっちが勝つかは、キミの腕しだいだよ。



※ユ・ウ・ソーの遊び方、楽しみ方は、他にもいろいろあります。おうちの方やお友達といっしょに、楽しい遊びを考えてみてください。夢がどんどん広がっていきますよ。

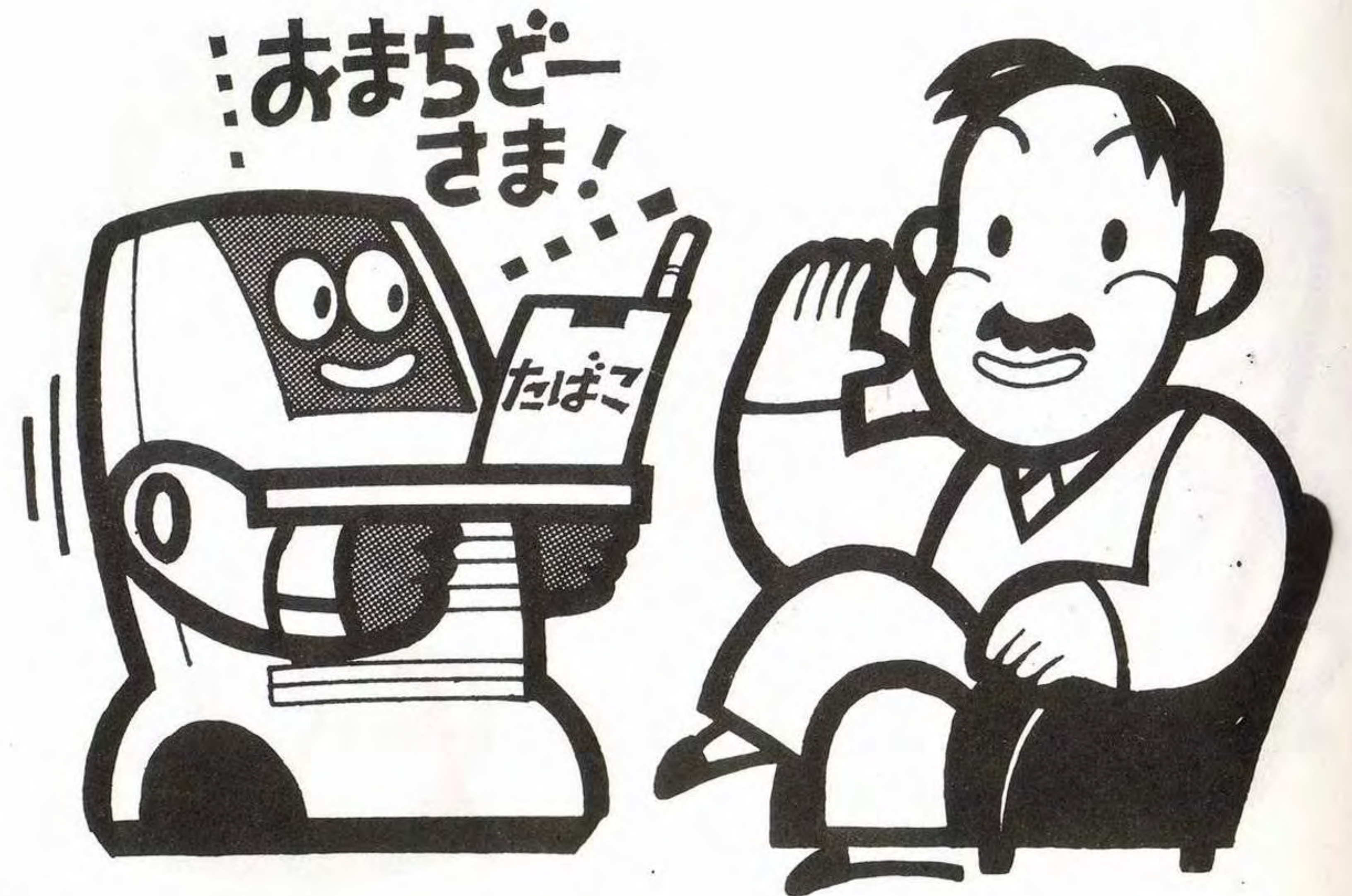
⑤ お母さんのメッセンジャー

ある時はお母さんからお子さんへ。ある時はお子さんからお母さんへ。メッセージを正確に伝えてくれる、たのもしいロボットです。



⑥ お父さんのお手伝い

お父さんが「タバコ持ってきてくれないかな」って言ったら、メッセージを録音してタバコを持たせてあげよう。お父さんは、ビックリするかも知れないけどネ?!



SPECIAL FEATURES AND SPECIFICATIONS

NAME OF PARTS AND THEIR FUNCTIONS

Special Features

YU-U-ZO moves forward, backwards as he turns toward his destination. He is capable of delivering "objects weighing up to approximately 80 grams" and a "voiced message", both at the same time.

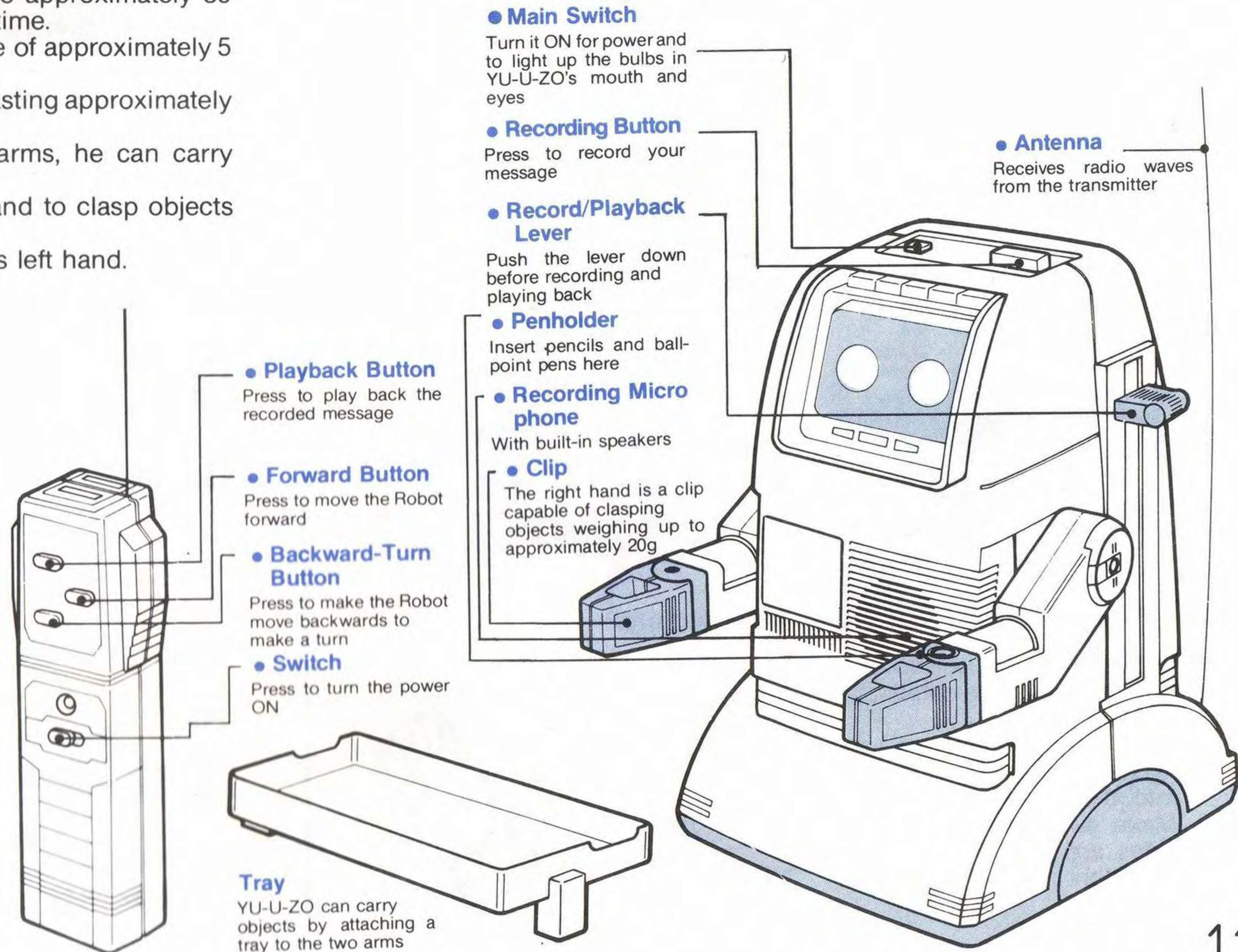
- YU-U-ZO can be radio-controlled from a distance of approximately 5 meters.
- YU-U-ZO can record (and play back) messages lasting approximately 18 seconds.
- By attaching a tray (included) to YU-U-ZO's arms, he can carry objects.
- Without the tray, YU-U-ZO can use his right hand to clasp objects weighing up to about 20 grams.
- A pencil or a ballpoint pen can be inserted in his left hand.
- This robot is designed for ages 4 and up.

Technical Data

- Height 215mm
- Chest circumference 420mm
- Weight 930g (including batteries)
- Delivery capability
..... approximately 80g (using the tray)
- Right-hand grasping power
..... approximately 20g
- Smallest turning radius 115mm

- * Batteries (not included)
For power, electric bulbs
..... SUM-2 size C batteries x 2
- For message reception, recording, playback
..... 006P-9V x 1
- For message transmission
..... 006P-9V x 1
- * Radio-control frequency range 27MHz

Before proceeding with the actual operation of YU-U-ZO, first go over the names and functions of the various parts of the robot and transmitter.



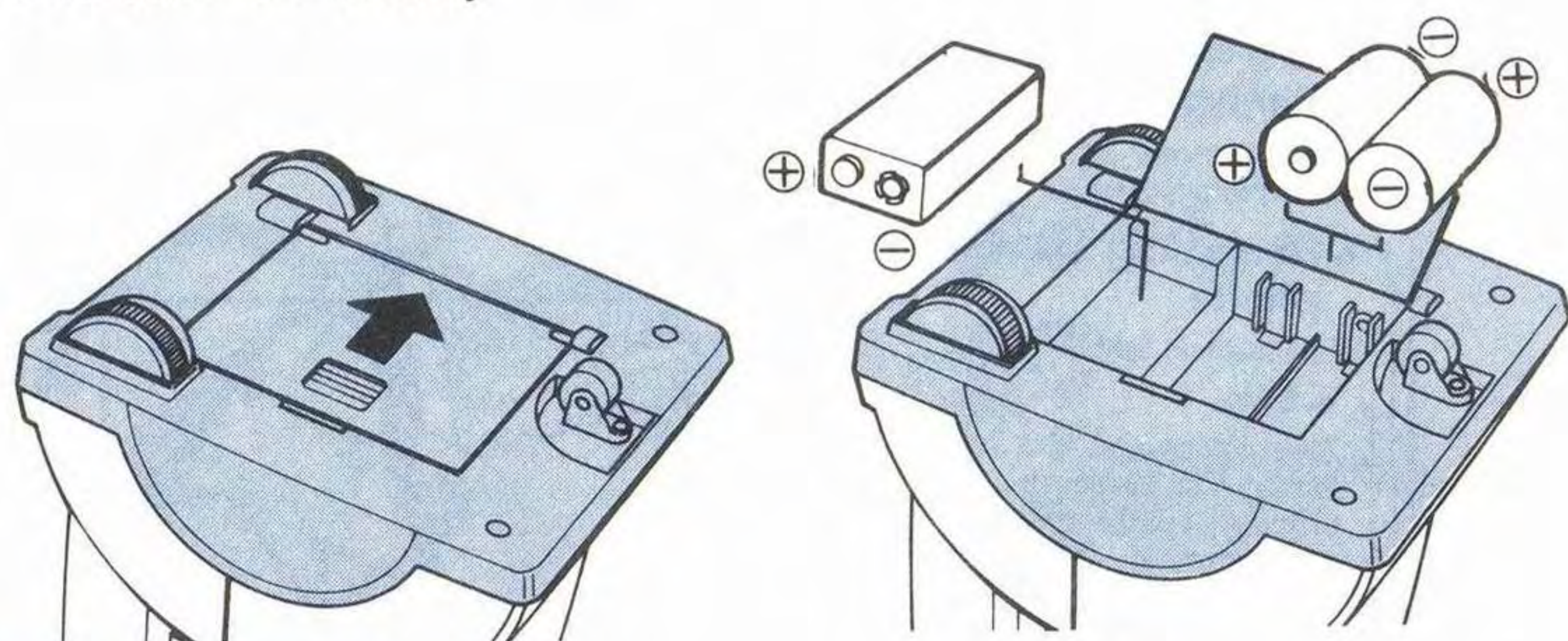
HOW TO LOAD THE BATTERIES

Before loading the batteries, check to make sure that the switches on both YU-U-ZO and the Transmitter are turned OFF.

■ YU-U-ZO (Robot)

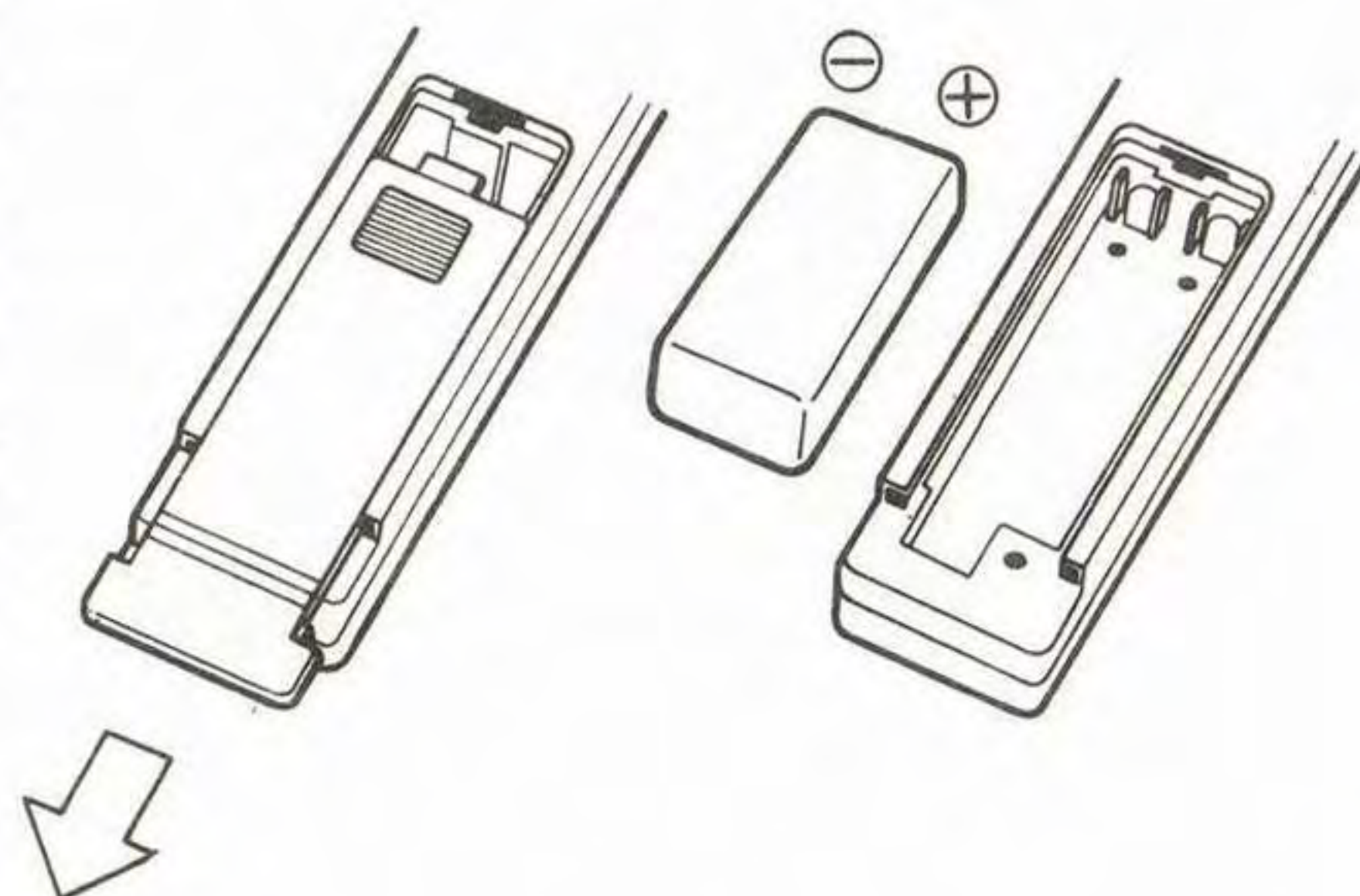
1. Slide the battery box cover in the direction indicated. Lift the cover open.
2. Refer to the diagram and install the batteries correctly into their designated places. Make sure the + and the - sides are facing in the right direction.

Two SUM-2 size C batteries
One 006P-9V battery



■ Transmitter

1. Slide the battery box cover in the direction indicated. Lift the cover open.
2. Refer to the diagram and install the batteries correctly into their designated places. Make sure the + and the - sides are facing in the right direction.



WHEN TO REPLACE THE BATTERIES

Refer to the following diagram for the various symptoms indicating that the batteries are running out. When these signs appear, replace the old batteries with new ones.

Battery	Symptoms
SUM-2 size C batteries (power)	<ul style="list-style-type: none"> ● Slower movements ● Dim light bulbs in YU-U-ZO's face ● No playback
006P-9V (robot-reception)	<ul style="list-style-type: none"> ● Poor reception with shorter receivable distance ● Malfunctioning of the reception mechanism ● Lower recorded voice
006P-9V (transmitter)	<ul style="list-style-type: none"> ● Malfunctioning of the transmission mechanism ● Poor transmission with shorter transmissible distance

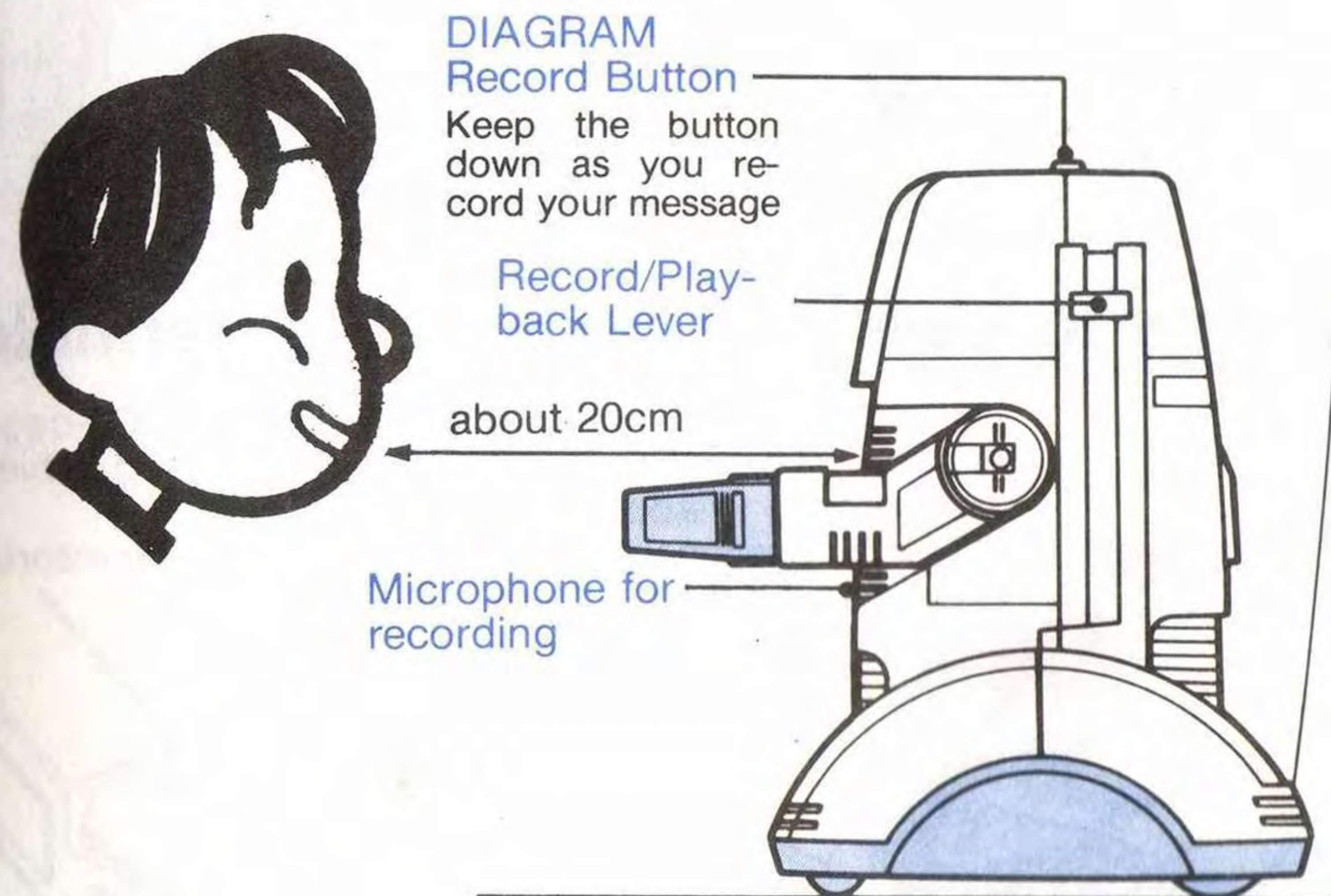


HOW TO OPERATE YU-U-ZO

How to Record, Play Back, and Erase Messages

1. Recording

- Turn the switch found on YU-U-ZO "ON". Push the Record/Playback Lever all the way down.
- Place YU-U-ZO in front of you and face him. Press the Record Button and do not let it go as you record your message. Keep your face about 20cm away from the microphone.
- The recording time is limited to about 18 seconds.
- Keep the switch on the Transmitter turned OFF while you are recording.



2. Playback

- Turn the switches on both the Robot and the Transmitter ON
- Slowly push the Record/Playback Lever all the way down, as you did before recording your message.

- Press the Playback Button to play the recorded message. Do not let go of the button until the message is finished.
- A recorded message can be played back over and over again as long as you do not press the Record Button.
- Turning the Switch OFF does not erase the recorded message.



3. Recording a new message

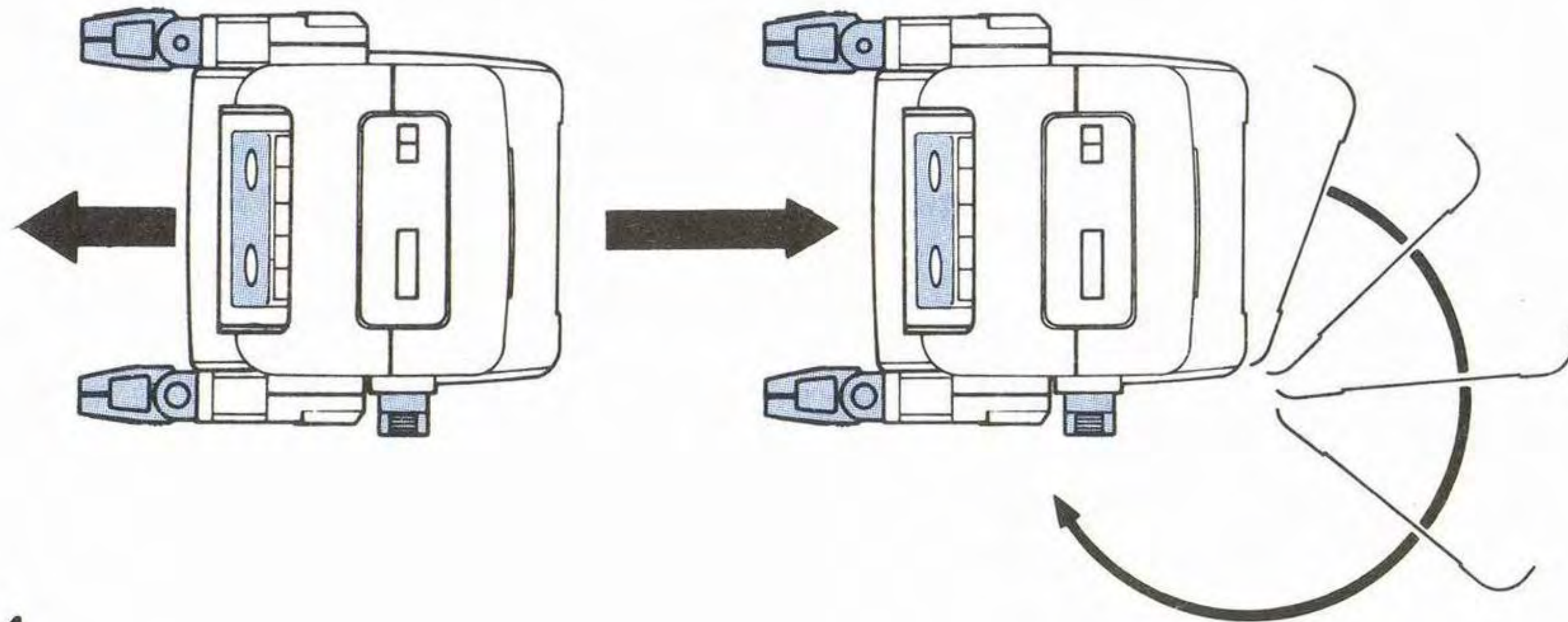
- Follow the steps for recording given in 1.
- * You can erase previously recorded messages by remaining silent while you press down the Record Button.

■ How to Radio-Control YU-U-ZO

- Turn both switches, on YU-U-ZO and the Transmitter, ON.
- Press one of the buttons on the Transmitter and do not let go. YU-U-ZO will act in response to the button that you have pressed.

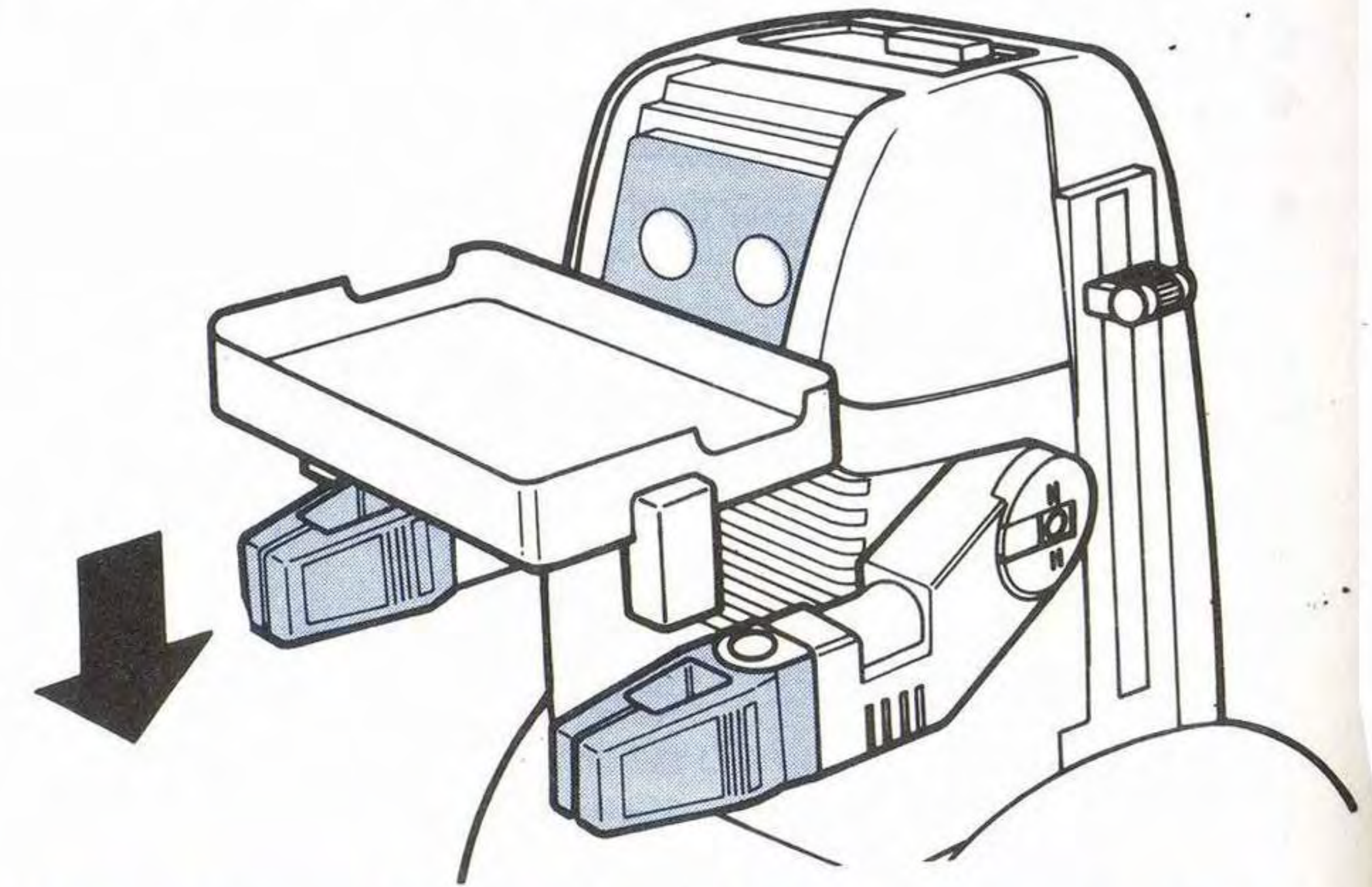


- **Forward Button:** Moves forward
- **Backward-Turn Button:** Moves backward about 10 to 15cm and then makes a turn clockwise
- **Record/Playback Button:** Plays back the recorded message. To operate, the Record/Playback Lever must be pushed all the way down beforehand.



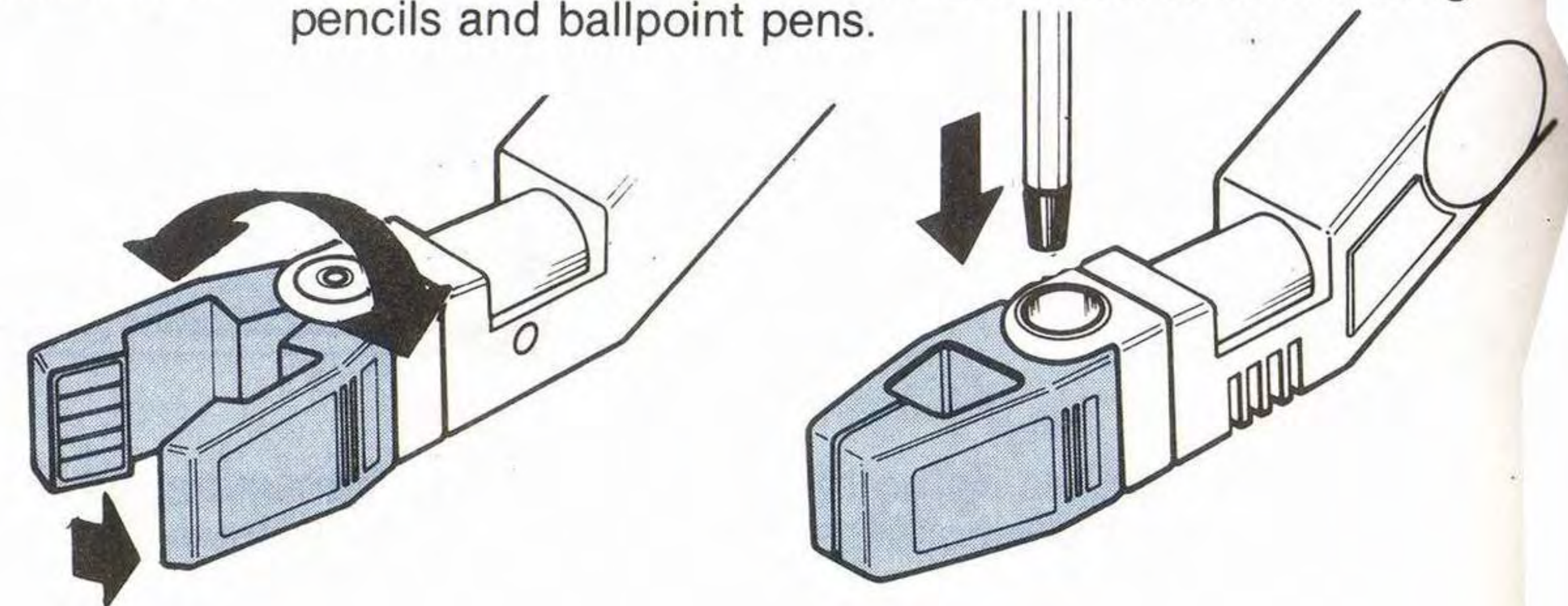
■ How to Attach the Tray

Attach the tray to YU-U-ZO's arms, as shown in the illustration.



■ How to Use the Clip and the Penholder

- **Clip:** YU-U-ZO's right hand is a clip with a 360-degree rotation. The clip is capable of gripping objects weighing up to about 20 grams.
- **Penholder:** YU-U-ZO has a penholder on his left hand, for inserting pencils and ballpoint pens.



CHECKLIST FOR CORRECTING MINOR DISORDERS (WHEN YU-U-ZO DOES NOT OPERATE AS HE SHOULD)

Condition	Cause	Check
Does not play back	<ol style="list-style-type: none"> 1. The switch is OFF 2. There are interfering wave 3. The two antennas are touching each other 4. The batteries are running low 	<ol style="list-style-type: none"> 1. Turn the switch ON 2. Try it in a different place or at a different time 3. Separate the antennas 4. Replace the batteries with new ones (the 006P-9V baytery in the robot)
Does not make proper movements.	<ol style="list-style-type: none"> 1. There are interfering waves 2. The batteries are running low 	<ol style="list-style-type: none"> 1. Try it in a different place or at a different time 2. Replace the batteries with new ones (two SUM-2 size C batteries in the robot and the 006P-9V battery in the transmitter)
Does not move	<ol style="list-style-type: none"> 1. The switch is turned OFF 2. The transmitting distance is too far 3. The batteries are running low 	<ol style="list-style-type: none"> 1. Turn both switches ON 2. The transmitting should be done within a 5-meter radius 3. Replace all batteries with new ones



INSTRUCTIONS ON USAGE

●Wave Interference

The radio waves may be interfered with for a number of reasons (see below). They may be effected by the distance it takes to transmit commands and messages, or prevent the Robot from operating properly. This does not indicate that the device is out of order. If such a case occurs, take your Robot to a different place and try again.

1. Conditions indoors and outdoors, changes in temperature, various obstructions
2. Waves on the same wavelength crowding the vicinity

●Choosing the Play Area

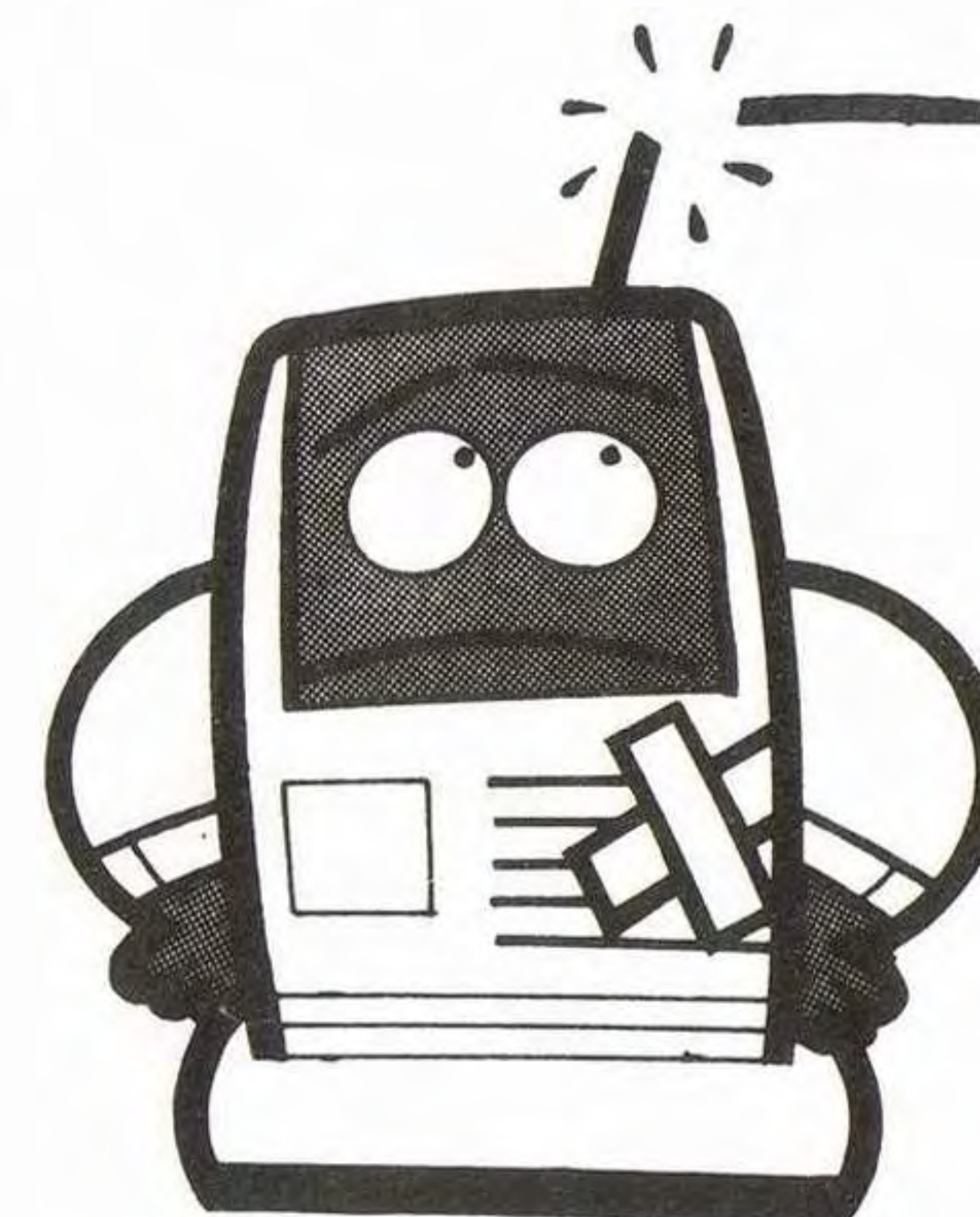
The best place for playing with YU-U-ZO is indoors, on a flat surface (plastic tiles, plank floors, etc.). Avoid playing with your Robot in places such as the following:

1. **High-resistance surfaces such as carpets**, that may prevent the Robot from moving smoothly.
2. **Out in the streets**. Never play in the streets as it can be very dangerous.
3. **Sandy or gravelly ground, dusty areas**. Sand or dust may damage the LSI in the Robot.

●Other Precautions

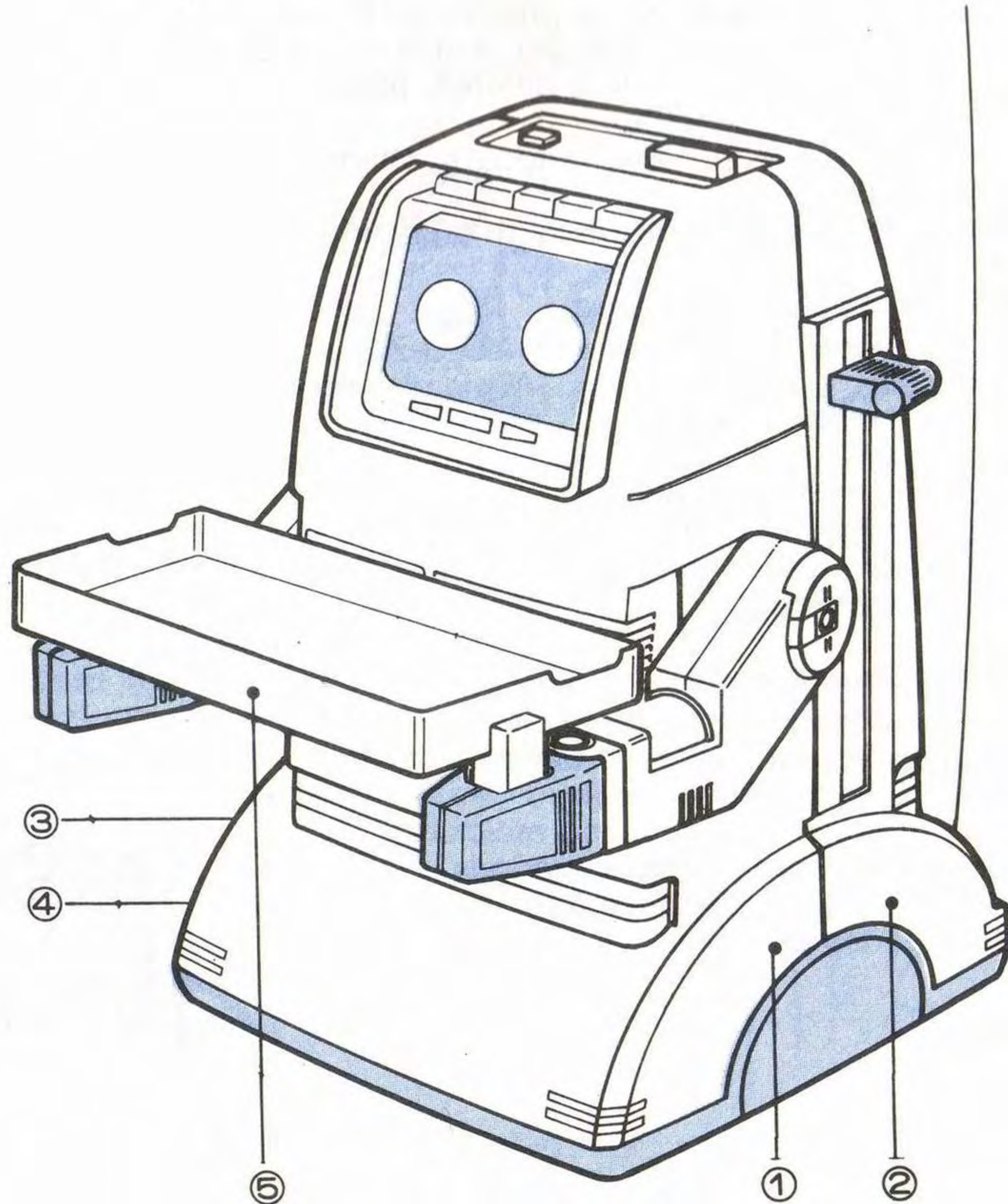
Pay special attention to the following:

1. Do not drop or shake the device.
2. Never take the Robot apart.
3. Keep it away from dust and moisture.
4. Do not leave it for lengthy periods in direct sunlight, or expose it to extreme temperatures.



HOW TO PUT ON THE STICKERS

Attach the stickers on the Robot using the picture on the box as a guide. Or, you can try putting the stickers wherever you want for a totally unique YU-U-ZO that is yours alone.



HOW TO HAVE FUN WITH AND MAKE A GOOD USE OF YU-U-ZO

1. Messenger of Love

Let YU-U-ZO deliver love messages that cannot be conveyed face-to-face. This may be a shortcut to winning her heart!

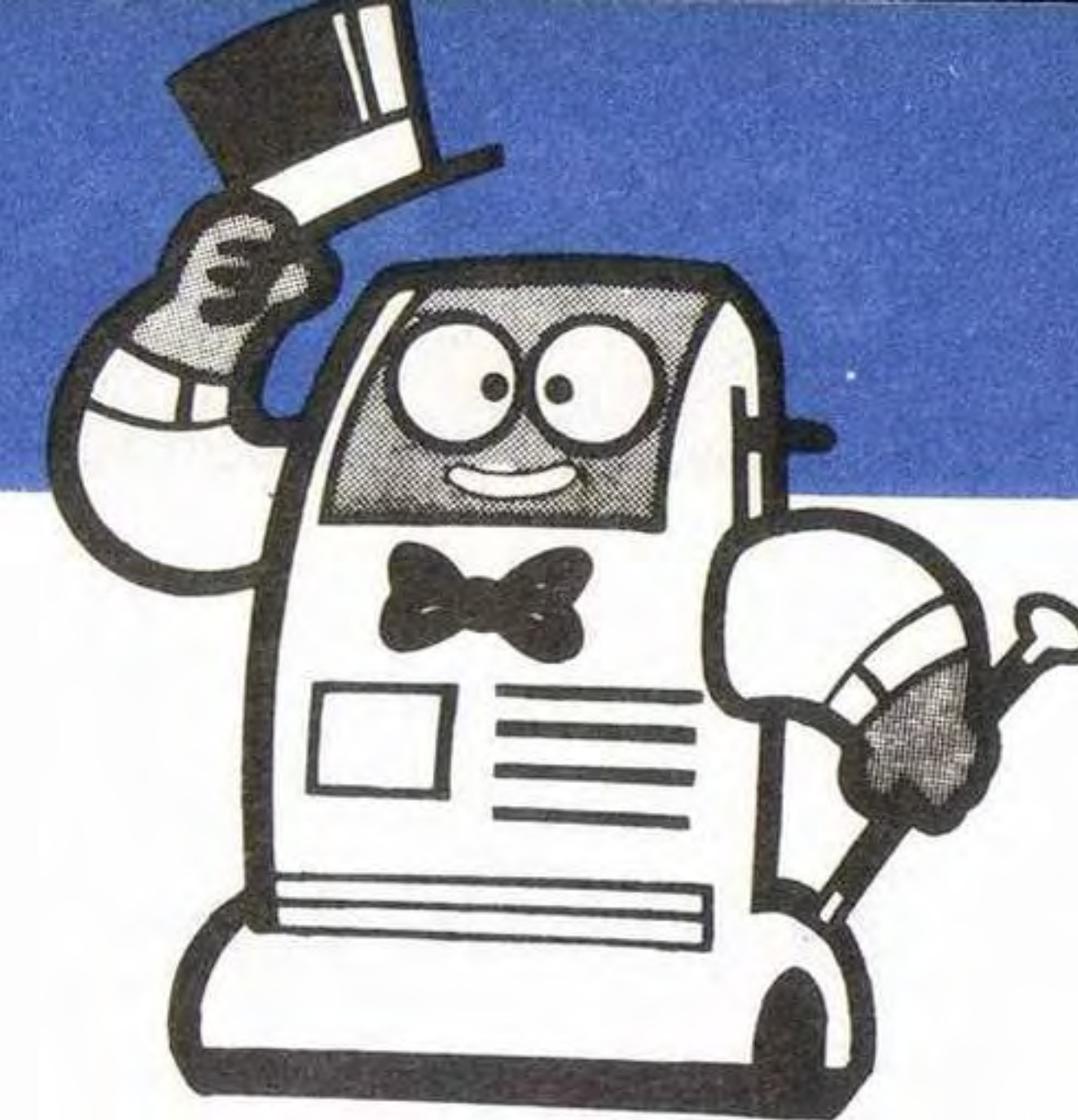


2. Guess Who

If there are three or more people, enjoy a guessing game. Listen to the recorded voice and try guessing the owner of the voice. Try it with friends or with your family.



* There are many other ways to enjoy playing with YU-U-ZO. Get together with your family and friends and see if you can come up with some ingenious ideas. There is a whole world of fun waiting for you.



3. Welcoming Guests

When uncles and aunts and friends come for a visit, let YU-U-ZO welcome them. He may surprise or impress the guests...but the guests are sure to be entertained!



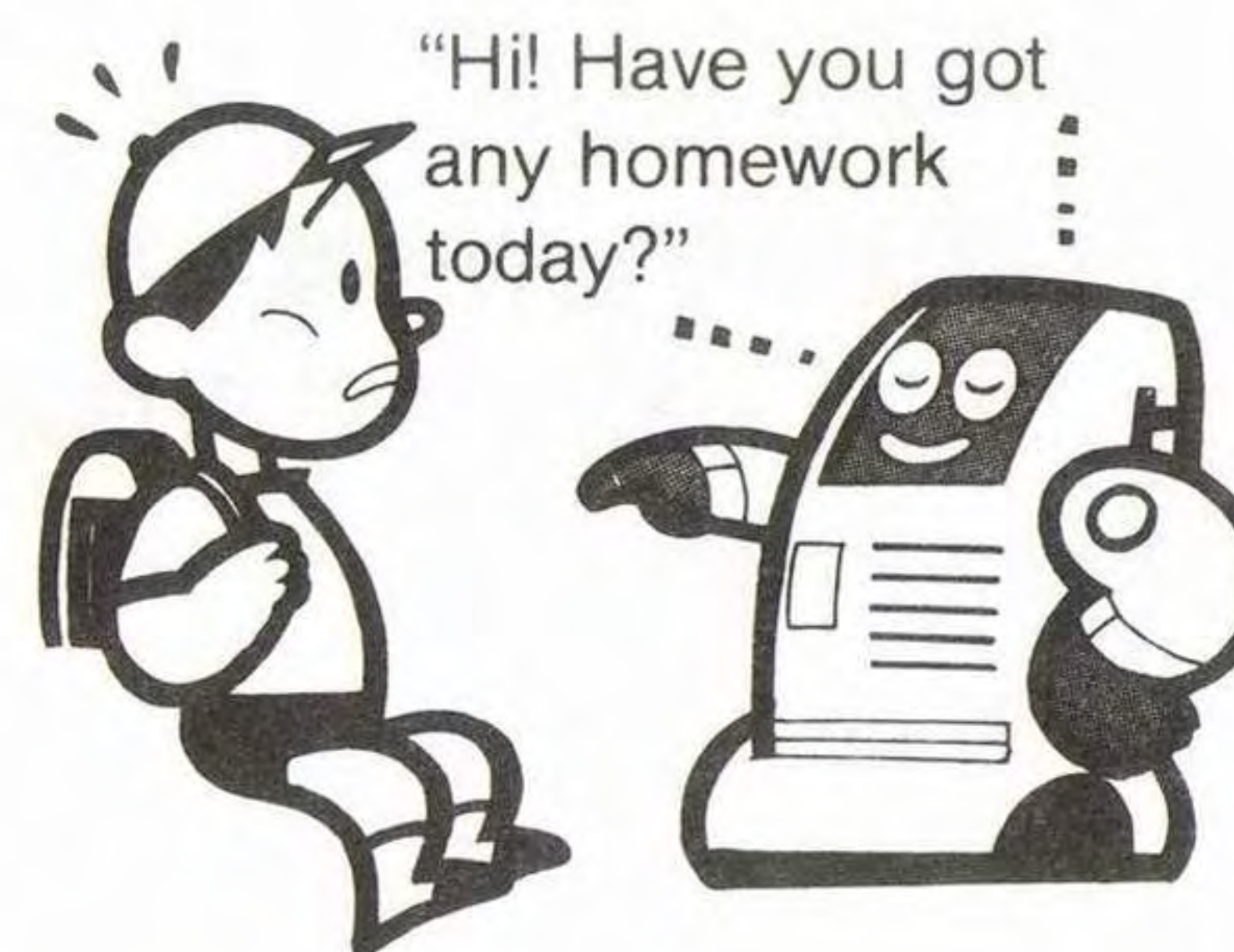
4. Orienteering Race

First, write the numbers 1 to 6 on pieces of paper and scatter them around the room. One of the players records the numbers into YU-U-ZO out of the earshot of others, changing the order of numbers as he does so (e.g. 5,6,3,1,2,4). Then, "on your mark, get set, go!" and one of the other players races the clock as he plays back the recorded numbers one by one, and moves YU-U-ZO to the pieces of paper with the numbers on them, until he has gone to all six and reached the goal. The player that takes the shortest time is the winner. This is a timed competition and a race of skills.



5. Messenger for Mom

From Mom to her son (daughter) From Son (Daughter) to Mom YU-U-ZO is a wonderful robot that can be counted on to accurately deliver special messages between family members.



6. Helper for Dad

If you hear your Dad say, "I wish I could have my cigarette," let YU-U-ZO take it to him along with a recorded message. It surely will surprise Dad!



故障品の修理を円滑、且つ迅速に行うため修理をご希望の際は、お買い上げ店へ持参せず保証書と製品を必ず下記の住所まで直接郵送してください。

- 製品につきましては、万全の注意をはらって製造にあたりておりますが、万一お気づきの点がございましたら下記までご連絡ください。

■送り先

本社 〒124 東京都葛飾区立石7-9-10
株式会社 トミーお客様サービス係
YU・U・ZO 担当
TEL03(693)1031(大代表)

北海道営業所

〒060 札幌市中央区北三条西3-1-44 札幌富士ビル3F
☎011(231)7818

仙台営業所

〒980 仙台市大町1-1-10 第2青葉ビル9F
☎0222(62)4925

横浜営業所

〒220 横浜市西区北幸町2-9 横浜銀洋ビル2F
☎045(314)5361

北陸営業所

〒920 金沢市片町1-1-34 金沢第一生命ビル6F
☎0762(22)2275

名古屋営業所

〒461 名古屋市東区泉2-28-24 ヨコタビル2F
☎052(931)0683

大阪営業所

〒540 大阪市東区両替町1-12 日本生命谷町ビル6F
☎06(944)2081

広島営業所

〒730 広島市東区光町2-6-34 広弘ビル3F
☎082(263)7221

九州営業所

〒812 福岡市博多区博多駅東1-1-33 はかた近代ビル2F
☎092(471)7661

〔保証規定〕

1. 正常なご使用状態において製造上の不備により故障した場所は、お買い上げの日から6ヶ月間無償にて修理いたします。
2. 下記の場合には、保証期間内でも有償修理となります。
 - (イ) 保証書のご提示がない場合。
 - (ロ) 使用上の誤り、不当な修理や改造によるもの。
 - (ハ) お買い上げ後の輸送、移動、落下等による故障及び損傷の場合。

- (ニ) 火災、地震、水害、公害、異常電圧、指定外電池の使用及び、その他天候、異常などによる故障及び損傷の場合。
- (ホ) 本保証書の所定事項の未記入、あるいは字句を書きかえられた場合。

3. 保証書にお買い上げ店名の捺印、お買い上げ月日の記載がない場合は補償致しかねます。
4. この保証書は、日本国内においてのみ有効です。

★ This warranty shall be valid only in Japan.

郵送する前にもう一度おたしかめください。

- 乾電池の⊕⊖を正しくセットしていますか？
- 乾電池が消耗していませんか？
- 電波障害のある場所で遊んでいませんか？

送り先:

株式会社 トミー お客様サービス係
YU・U・ZO担当

〒124 東京都葛飾区立石7-9-10

TEL.03(693)1031(大代表)