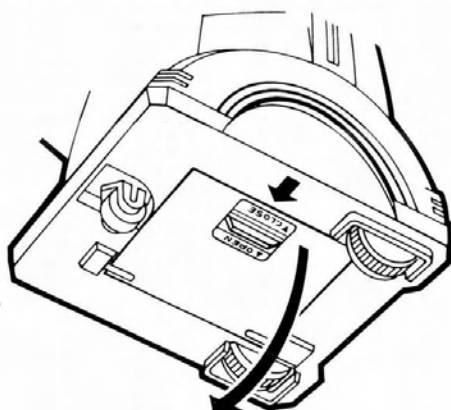
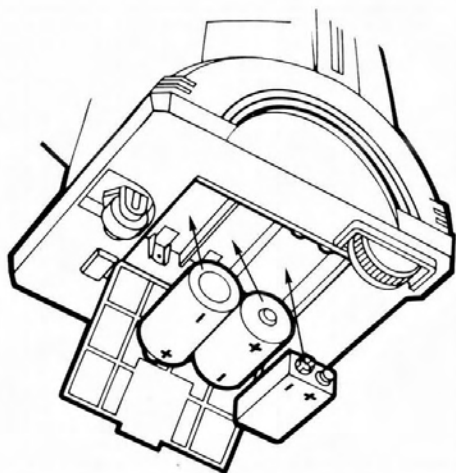


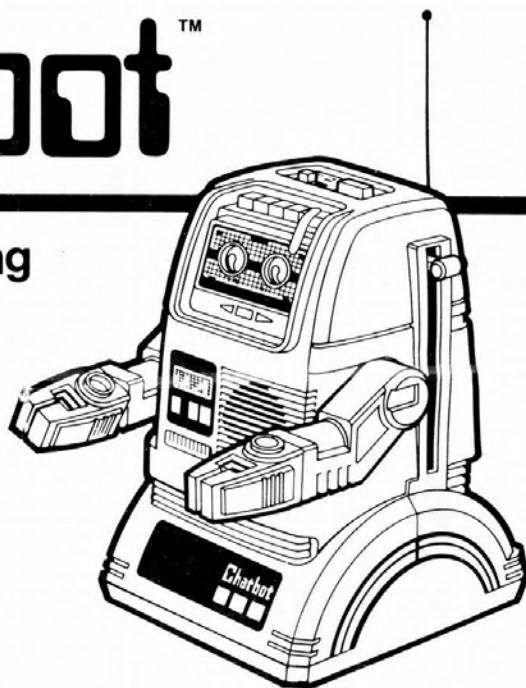
2 x 1,5 Volt Babyzellen und 1 x 9 Volt Energiblock in den Unterboden von Chatbot einlegen (siehe Abbildung).

Einlegen der Batterien



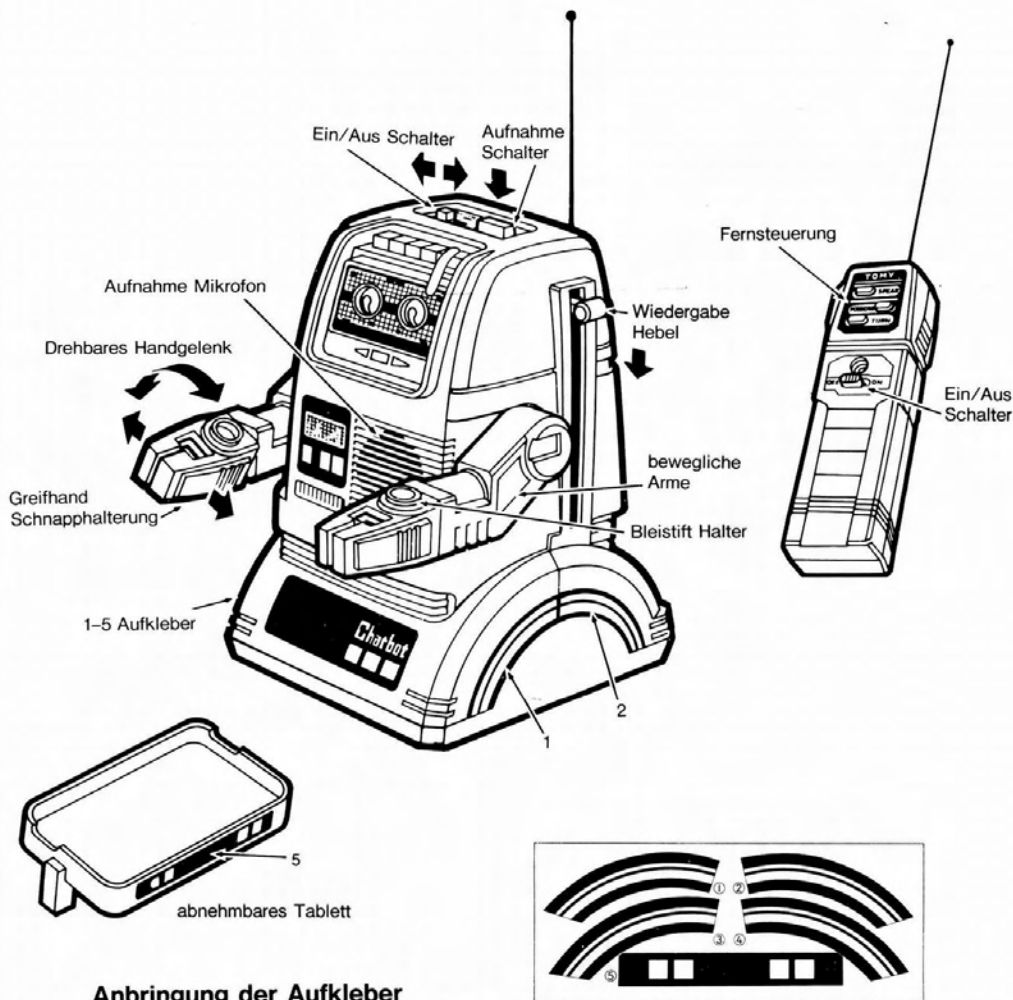
Chatbot™

Bedienungsanleitung



TOMY®

No. 5404



Anbringung der Aufkleber

Wie abgebildet, die nummerierten Aufkleber anbringen.

Speichern von Stimme und Ton

Den Schalthebel an Chatbot's Kopf auf "ON" stellen. (Seine Augen leuchten auf, und er bewegt sich manchmal). Dann den Wiedergabe Hebel an Chatbot's Seite ganz nach unten drücken.

Zur Aufzeichnung den Aufnahme-Schalter drücken und gleichzeitig in das Mikrofon auf Chatbot's Brust sprechen. Sobald man den Schalter loslässt, wird die Aufnahme gestoppt, erst durch erneutes Drücken des Aufnahme-Schalters kann man weitere Aufzeichnungen vornehmen.

Während der Aufnahme fährt der Wiedergabe-Hebel selbsttätig nach oben. Beobachtet man seine jeweilige Position, weiß man wieviel Zeit noch zur Verfügung steht (die Aufnahme ist beendet, wenn der Hebel oben angekommen ist). Bitte erst dann den Aufnahme Knopf loslassen.

Möglichkeiten der Fernsteuerung

"SPRECHEN", "VORWÄRTS" und "DREHEN"

Zuerst beide Schalter, den der Fernbedienung und den auf Chatbot's Kopf auf "ON" stellen.

SPRECHEN—Nachdem man etwas aufgenommen hat, den Wiedergabe Hebel ganz nach unten schieben, dann den "SPEAK" Knopf der Fernbedienung drücken, um die aufgezeichnete Mitteilung zu hören. Wenn man den SPEAK Knopf loslässt, hört die Wiedergabe auf. So können unterschiedliche Botschaften aufgenommen und wiedergegeben werden.

VORWÄRTS—Chatbot bewegt sich vorwärts, wenn man und solange man den "GO" Knopf drückt.

DREHEN—Chatbot dreht sich rechts herum, wenn man und solange man den "TURN" Knopf drückt.

Bitte daran denken, daß sowohl die Fernbedienung, als auch der Roboter ausgeschaltet werden.

Besonderheiten der Arme

Beide Arme lassen sich in 3 Stufen am Schultergelenk (nur dort!) bewegen und in verschiedene Positionen bringen.

Das rechte Handgelenk ist drehbar, läßt sich öffnen und kann kleine Gegenstände umklammern und festhalten. Die andere Hand funktioniert nur als Träger.

Ein abnehmbares Tablett wird mit Chatbot mitgeliefert, man sollte es aber nicht zu schwer belasten, sonst werden die Roboter Bewegungen gestört.

Anbringung des Tablett:

- 1—Beide Arme in die unterste Position bringen
- 2—Die drehbare Hand muß in der gleichen Position sein wie die feststehende
- 3—Das Tablett in die Öffnung der Hände stecken

Hinweise zur Anwendung

Einige Tips und Ideen die vielen Möglichkeiten von Chatbot zu nutzen:

- 1) Chatbot in die Nähe der Eingangstür aufstellen, ihm eine Botschaft eingeben und den Gast damit begrüßen.
- 2) Verschiedene Mitteilungen für unterschiedliche Personen aufzeichnen und Chatbot zu ihnen fahren lassen. Dort angekommen, die Mitteilungen wiederholen lassen.
- 3) Eine kleine Unterhaltung aufnehmen, so daß jeder glauben kann Chatbot antwortet selbständig.
- 4) Chatbot ein Ständchen singen lassen oder ihn etwas auf dem Tablett servieren lassen.
- 5) Einen Hindernislauf durch ausgelegte Hürden machen, um eigene und fremde Fingerfertigkeiten bei der Benutzung der Fernbedienung zu testen.

TOMY SPIELWAREN GmbH

Balbierstraße 28, Postfach 427,
8510 Fürth/Bay.
W.Germany



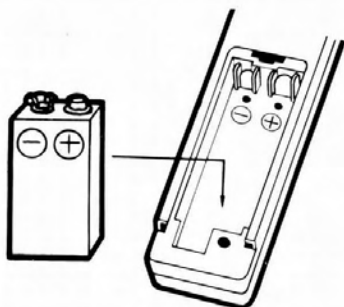
Vermutet man einen der o.g. Gründe, so sollte man Chatbot an einer anderen Stelle (draußen oder drinnen) nochmals ausprobieren.

Durch Hochspannungsleitungen, Amateurfunk, laufende Motoren, Neon-Leuchten u.s.w. Solche Störungen bedeuten aber nicht, daß Chatbot funktionsunfähig ist.

trächtigt werden:

Chatbot arbeitet auf der Frequenz von 27, 125MHz. Seine Leistung kann durch folgende Faktoren beein-

Empfangsstörungen



Die Rückseite der Fernbedienung öffnen und einen 9 Volt Energieblock einlegen.

Hinweise zur Erneuerung der Batterien

Sobald sich Chatbot langsamer als gewöhnlich fortbewegt, sollte man beide Babyzellen Batterien auswechseln

Falls Chatbot auf die Anweisung der Fernbedienung nur noch aus direkter Nähe reagiert (normale Entfernung ca 2,5Meter), sollte man beide Energieblocks erneuern.

Sollte Chatbot trotzdem nicht funktionieren, so ist zu überprüfen, ob alle Batterien Kontakt haben und korrekt eingelegt wurden.